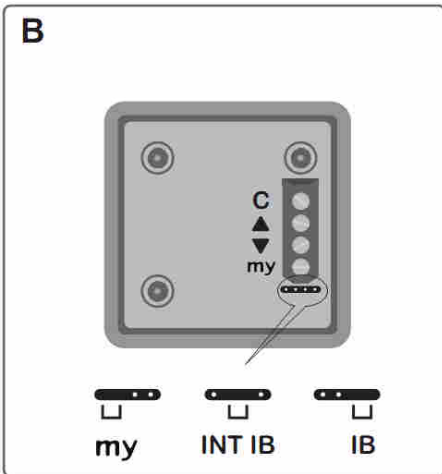
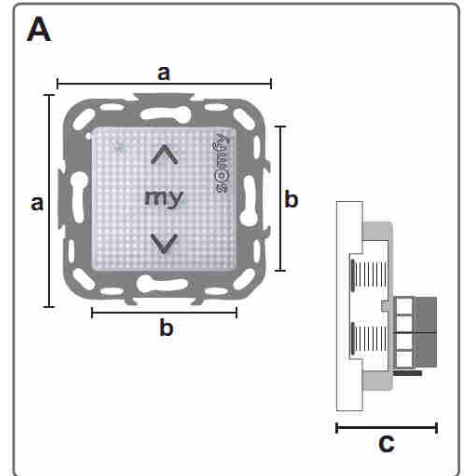




Технические характеристики

Smooove Origin IB	Ref. 1811272
Тип линии управления	SELV
Максимальное напряжение линии управления	24 В постоянного тока / 50 мА
Диапазон рабочей температуры	от 0°C до 45°C
Максимальная относительная влажность	85%
Размеры	50 x 50 x 27 мм
Степень защиты корпуса	IP 20
Класс защиты	III



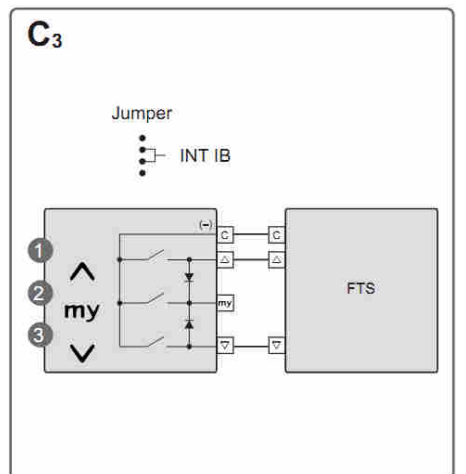
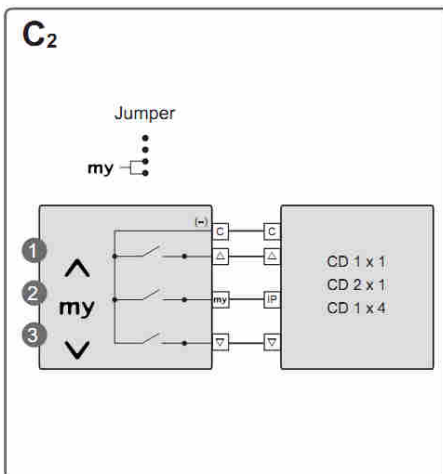
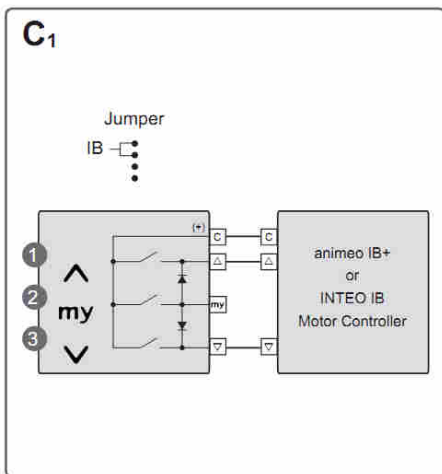
B Нажатием на клавиши ВВЕРХ, СТОП, ВНИЗ можно централизованно управлять всеми устройствами Somfy, подключенными к Smooove Origin IB.

Стандартная установка перемычки это положение IB. Полярность выключателя можно поменять переключением перемычки в положения MY или INT IB. Это следует производить только в особых случаях (рис. C2 и C3).

A Smooove Origin IB предназначен для монтажа в розетку скрытой проводки Ø 60 мм.

a = 71 мм
b = 50 мм
c = 25 мм

Сечение применяемой проводки:
3(4) X 0,6 мм² / 22 AWG
3(4) X 1,5 мм² / 16 AWG



C1 Подключение к animeo IB+ или управлению IB.

1 - ВВЕРХ
2 - СТОП / MY (возможно промежуточное положение)
3 - ВНИЗ

Перемычка в положении IB.

C2 Подключение к управлению CD

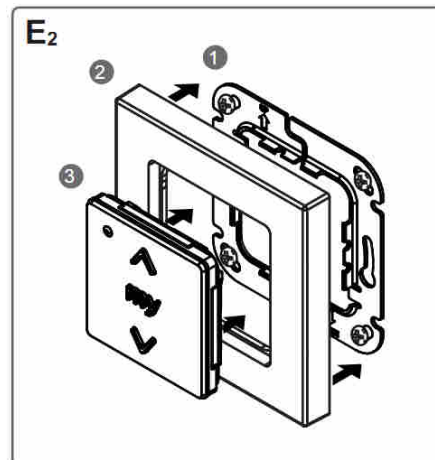
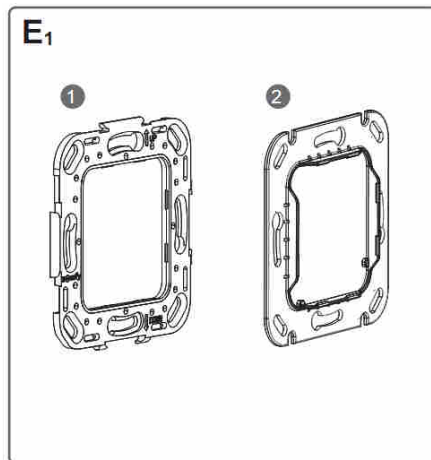
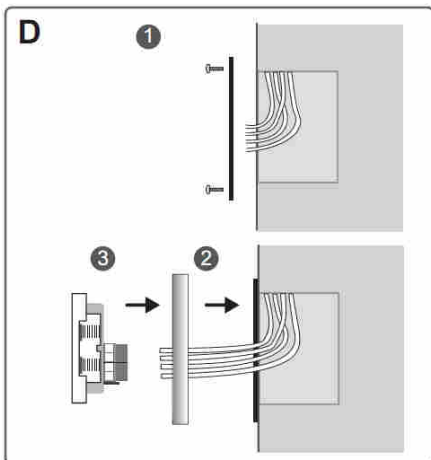
1 - ВВЕРХ
2 - СТОП / MY
3 - ВНИЗ

Перемычка в положении my.

C3 Подключение к управлению системой FTS.

1 - ВВЕРХ
2 - СТОП / MY
3 - ВНИЗ

Перемычка в положении INT IB.



УСТАНОВКА

Монтаж выключателя производится в сухом помещении.

1 – Закрепите в крепежную рамку на розетке.

2 – Зафиксируйте декоративную рамку на рамке выключателя.

3 – Подсоедините проводку к выключателю и вставьте выключатель в крепежную рамку.

Крепежные рамки выключателя.

1 – Стандартная крепежная рамка.

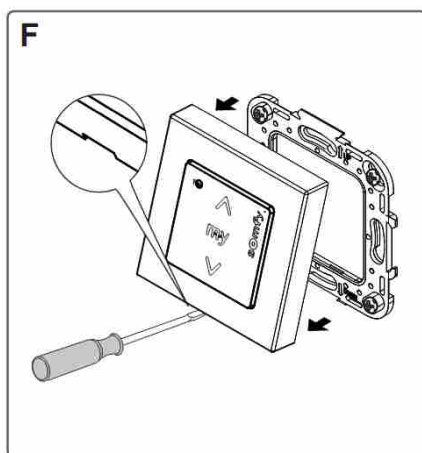
2 – Дополнительная крепежная рамка других производителей.

Последовательность установки.

1 – Крепежная рамка.

2 - Декоративная рамка.

3 - Выключатель



ДЕМОНТАЖ

При демонтаже выключателя декоративная рамка извлекается вместе с Smooove Origin IB.



Перед монтажом внимательно изучите настоящую инструкцию и строго следуйте изложенным в ней рекомендациям.