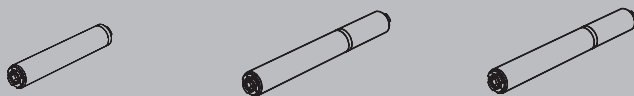


LV25 - LW25 - LW25E



Installation guide
Gebrauchsanleitung
Guía de instalación
Installatiegids
Installasjonsguide
Asennusohjeet
Указание за инсталиране
Instrukcja obsługi
Инструкция

Notice d'installation
Guida all'installazione
Guia de instalação
Installationsanvisningar
Monteringsvejledninger
Οδηγός εγκατάστασης
Használati útmutató
Návod k použití
دليل التركيب

EN

FR

DE

IT

ES

PT

NL

SV

NO

DA

FI

EL

BG

HU

PL

CS

RU

AR

Safety

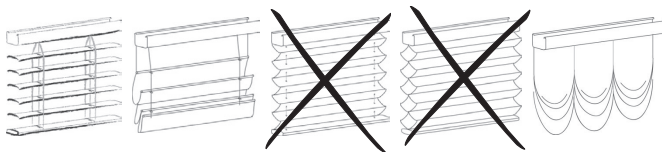
- This Somfy product must be installed by a professional motorisation and home automation installer, for whom these instructions are intended.
- Before installation, check that this product is compatible with the associated equipment and accessories.
- These instructions describe how to install, commission and use this product.
- Moreover, the installer must comply with current standards and legislation in the country in which the product is being installed, and inform his customers of the operating and maintenance conditions for the product.
- Any use outside the sphere of application specified by Somfy is not approved. Such use, or any failure to comply with the instructions given herein will invalidate the warranty, and Somfy refuses to accept liability.

SOMFY hereby declares that this product complies with the essential requirements and other relevant provisions of Directive 1999/5/EC. A Declaration of Conformity is available at the web address www.somfy.com/CE. Suitable for use in EU, CH and NO

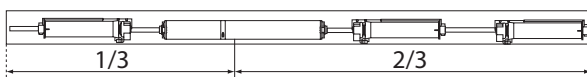
Characteristics

This product cannot be used with sealed double glazing.

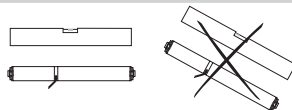
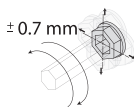
LV 25



LW 25 - LW 25 E



Oldham coupling



24V DC
> 20V
< 27V

LV 25 / LW 25

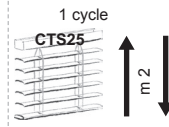
Nominal use :
-10°C / 60°C (14°F / 140°F) : 5,000 cycles

Restrictions :
-10°C / 0°C (14°F / 32°F) : 100 cycles

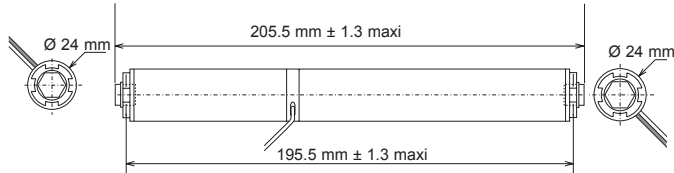
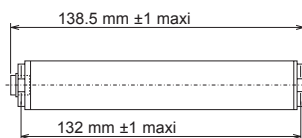
LW 25 E

Nominal use :
-10°C / 85°C (14°F / 185°F) : 10,000 cycles

Restrictions :
-10°C / 0°C (14°F / 32°F) : 100 cycles
60°C / 75°C (140°F - 167°F) : 2,500 cycles
75°C / 85°C (167°F - 185°F) : 500 cycles



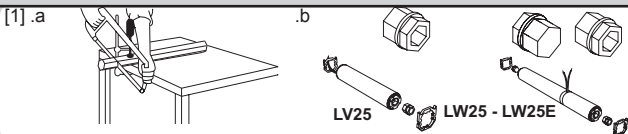
Maximum number of slat tilting: 20000



Installation

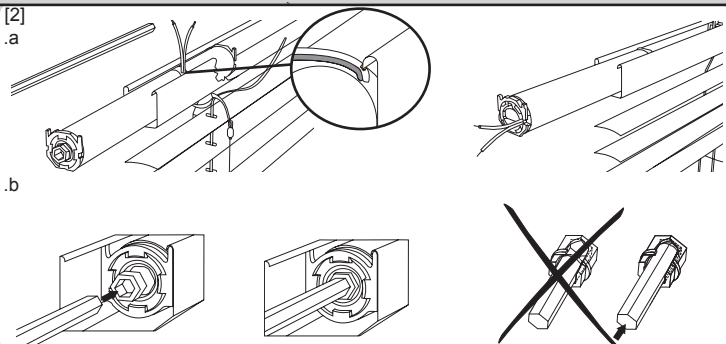
[1]. Preparation

- Cut the box pin to the length required.
- Position the box and pin adapters on the motor.



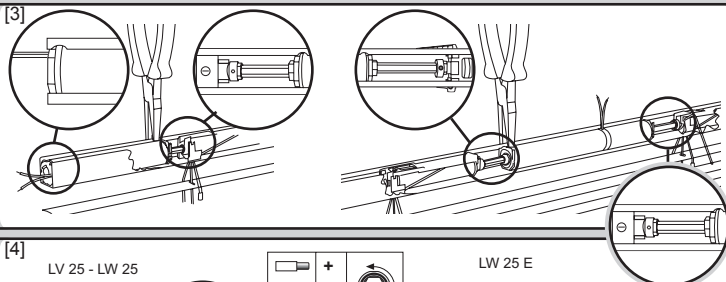
[2]. Installing motor in box

- Insert the motor in the box. Take care not to cut the power supply wires on the edges of the box when introducing the motor.
- Let the pins abut against the motor pin adapters.



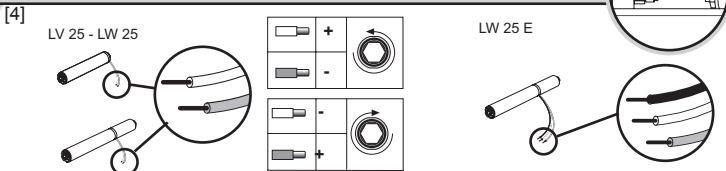
[3]. Motor and pin locking

- Using the relevant tool, pinch box edges to block motor translation.
- To lock the pin, place stop rings against the CTS, and screw them.



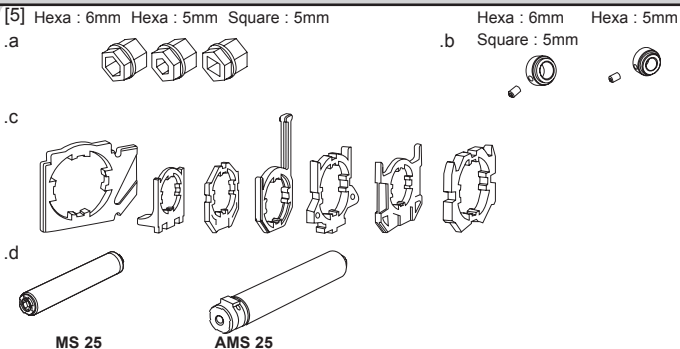
[4]. Rotation according to power supply

The LW 25E includes an additional wire for connecting a controller



[5]. Accessories for the motor

- Various pin adapters.
- Various stop rings for pin.
- Box adapters.



REPAIR :

The blind does not move:

Check:

- Power supply to the motor.
- Motor wiring.
- Pins abutting against the motor pin adapters.
- Motor is not at end of travel.

The motor runs in the opposite direction:

Check:

- Wiring.
- Reverse the wires if necessary.

Sécurité

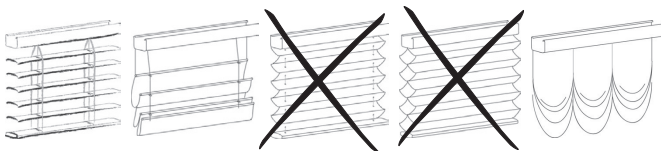
- Ce produit SOMFY doit être installé par un professionnel de la motorisation et de l'automatisation de l'habitat auquel cette notice est destinée.
- Avant toute installation, vérifier la compatibilité de ce produit avec les équipements et accessoires associés.
- Cette notice décrit l'installation, la mise en service et le mode d'utilisation de ce produit.
- L'installateur doit par ailleurs, se conformer aux (ou respecter les) normes et la législation en vigueur dans le pays d'installation, et informer ses clients des conditions d'utilisation et de maintenance du produit.
- Toute utilisation hors du domaine d'application défini par SOMFY est non conforme. Elle entraînerait, comme tout irrespect des instructions figurant dans cette notice, l'exclusion de la responsabilité et de la garantie SOMFY.

Par la présente SOMFY déclare que le produit est conforme aux exigences essentielles et aux autres dispositions pertinentes de la directive 1999/5/CE. Une déclaration de conformité est mise à disposition à l'adresse internet www.somfy.com/ce, utilisable en UE, CH et NO.

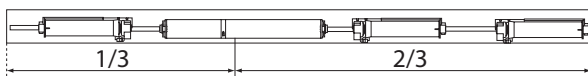
Caractéristiques

L'usage de ce produit est interdit en Entre-vitrage scellé.

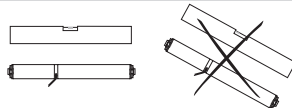
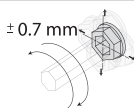
LV 25



LW 25 - LW 25 E



Oldham coupling



24V DC
> 20V
< 27V

LV 25 / LW 25

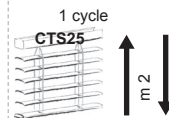
Utilisation nominale :
-10°C / 60°C (14°F / 140°F) : 5,000 cycles

Restriction :
-10°C / 0°C (14°F / 32°F) : 100 cycles

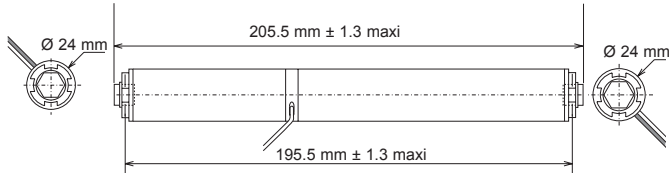
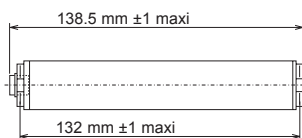
LW 25 E

Utilisation nominale :
-10°C / 85°C (14°F / 185°F) : 10,000 cycles

Restriction :
-10°C / 0°C (14°F / 32°F) : 100 cycles
60°C / 75°C (140°F - 167°F) : 2,500 cycles
75°C / 85°C (167°F - 185°F) : 500 cycles



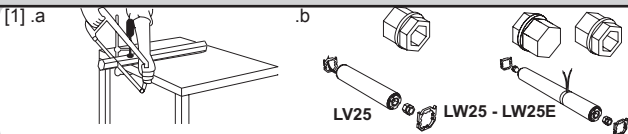
Nombre maximum de cycles d'orientation des lames: 20000



Installation

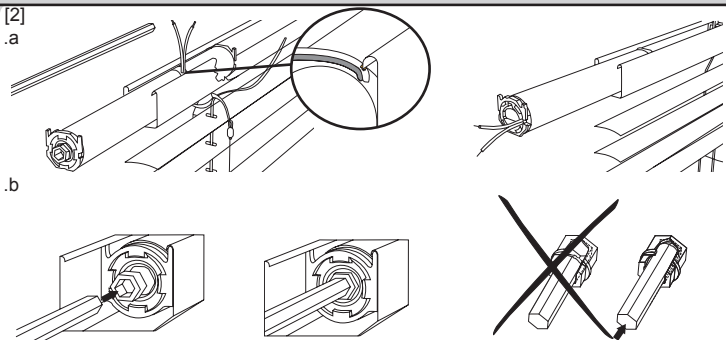
[1]. Préparation

- Couper l'axe du caisson à la longueur désirée.
- Placer les adaptateurs de caisson et d'axe sur le moteur.



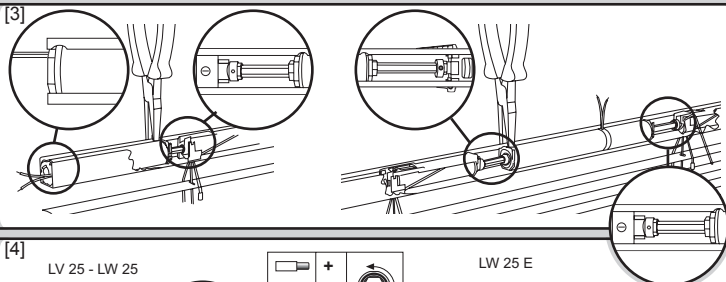
[2]. Montage du moteur dans le caisson

- Glisser le moteur dans le caisson.
Attention à ne pas couper les fils d'alimentation avec le bord du caisson pendant l'insertion du moteur.
- Faire glisser les axes en butée sur les adaptateurs d'axe du moteur.



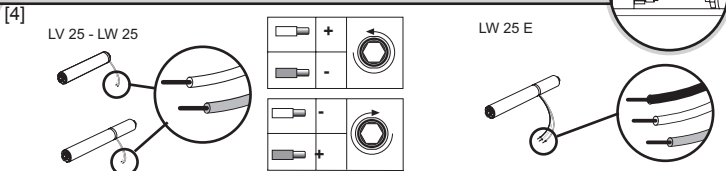
[3]. Verrouillage du moteur et de l'axe

- A l'aide d'un outil adapté, pincer les bords du caisson pour bloquer le moteur en translation.
- Pour bloquer l'axe, placé les bagues d'arrêt contre le CTS, et vissez les.



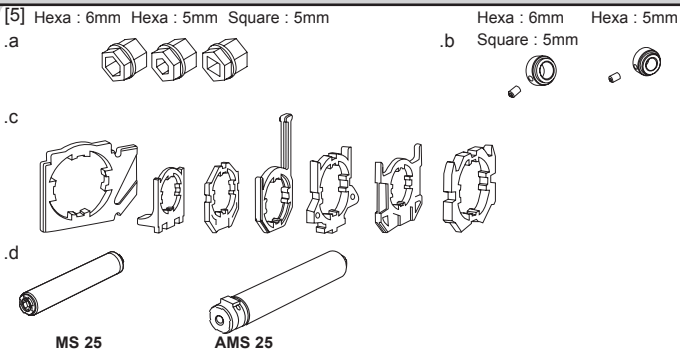
[4]. Rotation suivant l'alimentation

Le LW 25E possède un fil supplémentaire destiné au raccordement d'un contrôleur.



5]. Accessoires pour moteur

- Différents Adaptateurs d'axe.
- Différentes Bagues d'arrêt pour axe.
- Adaptations de caisson.



DEPANNAGE :

Le produit porteur ne reagit pas :

Verifier :

- L'alimentation du moteur.
- Le cablage du moteur.
- Que les axes sont bien en butee dans les adaptateurs d'axe du moteur.
- Que le moteur n'est pas en fin de courses.

Le moteur tourne en sens inverse de l'ordre donne :

Verifier :

- Le cablage.
- Inverser les fils si necessaire.

Sicherheit

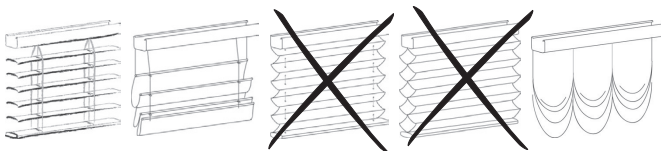
- Dieses Somfy Produkt muss von einer fachlich qualifizierten Person für Antriebe und Automatisierungen im Haustechnikbereich installiert werden, für die diese Anleitung bestimmt ist. • Vor der Montage- muss die Kompatibilität dieses Produkts mit den dazugehörigen Ausrüstungs- und Zubehörteilen geprüft werden.
- Diese Anleitung beschreibt die Installation, die Inbetriebnahme und die Bedienung dieses Produkts.
- Die fachlich qualifizierte Person muss außerdem alle im Installationsland geltenden Normen und Gesetze befolgen, und seine Kunden über die Bedienungs- und Wartungsbedingungen des Produkts informieren.
- Jede Verwendung, die nicht dem von Somfy bestimmten Anwendungsbereich entspricht, gilt als nicht bestimmungsgemäß. Im Falle einer nicht bestimmungsgemäßen Verwendung, wie auch bei Nichtbefolgung der Hinweise in dieser Anleitung, entfällt die Haftung und die Gewährleistungspflicht von Somfy.

Hermit erklärt SOMFY, dass sich dieses Produkt in Übereinstimmung mit den grundlegenden Anforderungen und den andere relevanten Vorschriften der Richtlinie 1999/5/EG befindet. Eine Erklärung der Konformität kann auf der Web-Seite www.somfy.com/ce abgerufen werden, verwendbar in EU, CH und NO Zyklus

Daten

Die Mängelhaftung ist ausgeschlossen, wenn die Produkte zwischen Isolieralasscheiben eingebaut werden.

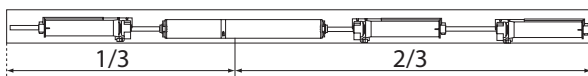
LV 25



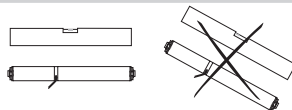
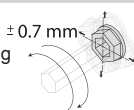
LW 25 - LW 25 E



Hinweis: Bei Einsatz eines Encoderantriebes LW25 E83 kann auf die Verwendung einer Spindelsperre verzichtet werden. Sollte dennoch in Verbindung mit einem Encoderantrieb LW25 E83 eine Spindelsperre eingesetzt werden, darf nur die obere Endlage über die Spindelsperre abgeschaltet werden. Die untere Endlage wird am Aktor eingestellt



Universalkupplung



24V DC
> 20V
< 27V

LV 25 / LW 25

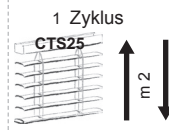
Arbeitstemperaturbereich:
-10°C / 60°C (14°F / 140°F) : 5,000 Zyklen

Einschränkung:
-10°C / 0°C (14°F / 32°F) : 100 Zyklen

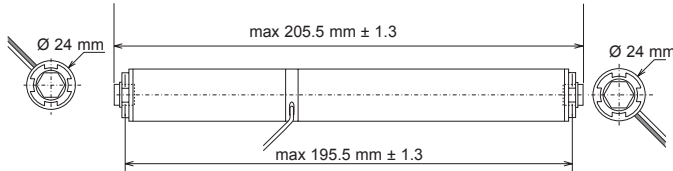
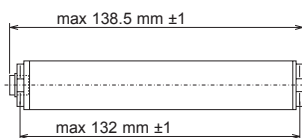
LW 25 E

Arbeitstemperaturbereich:
-10°C / 85°C (14°F / 185°F) : 10,000 Zyklen

Einschränkung:
-10°C / 0°C (14°F / 32°F) : 100 Zyklen
60°C / 75°C (140°F - 167°F) : 2,500 Zyklen
75°C / 85°C (167°F - 185°F) : 500 Zyklen



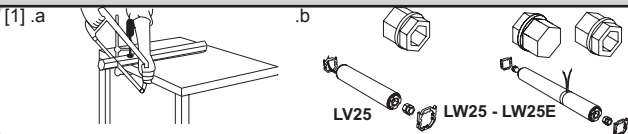
Maximale Anzahl von Lamellen-Wendungen: 20000



Montage

[1]. Vorbereitung

- a. Die Welle der Anlage auf die gewünschte Länge zuschneiden.
b. Die Adapter und Clipträger am Antrieb anbringen.

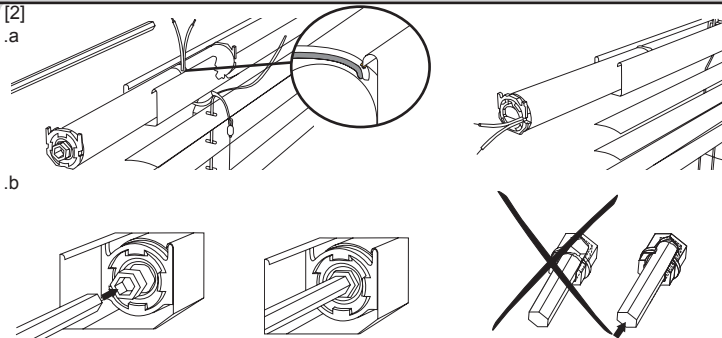


[2]. Montage des Antriebes in der Kopfschiene

- a. Den Antrieb seitlich in die Kopfschiene einführen.
Achtung: Der Einbau des Antriebs muss so erfolgen, dass das Antriebskabel während dem Betrieb der Anlage nicht beschädigt werden kann.

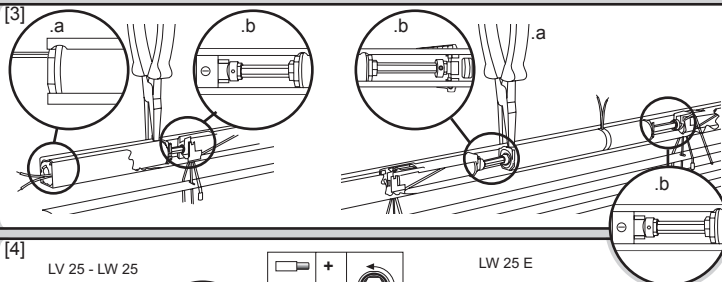
ACHTUNG: Achten Sie darauf, dass während des Einschlebens des Antriebs die Anschlussleitung nicht von der Kopfschiene abgeschnitten wird.

- b. Die Wellen fest in den Antrieb drücken.



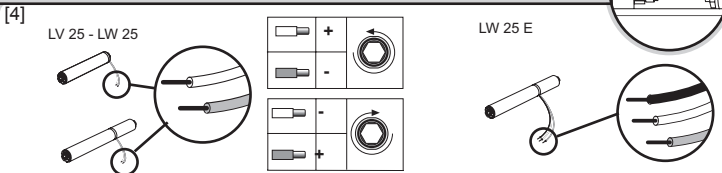
[3]. Sichern des Antriebs und der Achse

- a. die Kopfschiene mit einem geeigneten Werkzeug zusammendrücken, um den Antrieb in der Kopfschiene zu fixieren.
b. Um die Welle zu sichern, einen Stopring auf die Welle bis gegen den Antrieb schieben und fixieren.



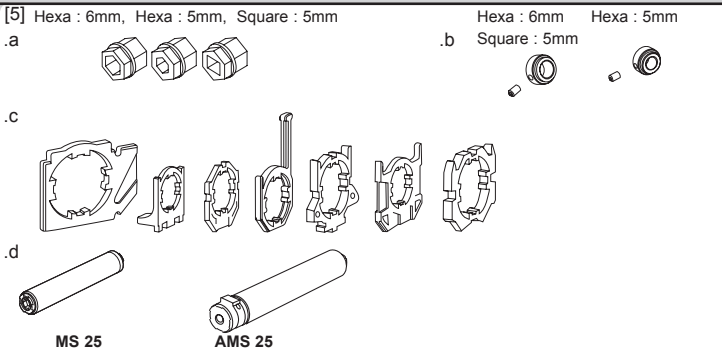
[4]. Drehrichtung entsprechend des Stromanschlusses

Der Encoderantrieb LW25 E83 besitzt einen zusätzlich Anschlussdraht (Lila) welcher gemeinsam mit den beiden 24V Spannungsdrähten (+ und -) an einer für diesen Antrieb geeigneten Encodersteuerung angeschlossen wird.



[5]. Motorzubehör

- a. Doppelschaftadapter.
b. Stoppringe.
c. Clipträger.



Störungbehebung :

- Der Behang reagiert nicht:
Überprüfen Sie:
a. Die Spannungsversorgung des Motors.
b. Die Verkabelung des Motors.
c. Sind die Wellen richtig an den Antrieben befestigt und fixiert.
d. Der Antrieb befindet sich in einer Endlage.

- Der Motor dreht entgegen der vorgegebenen Drehrichtung:
Überprüfen Sie:
a. Die Verkabelung.
b. Vertauschen Sie die Spannungsversorgungsanschlüsse. Siehe Punkt [4] falls nötig.

Sicurezza

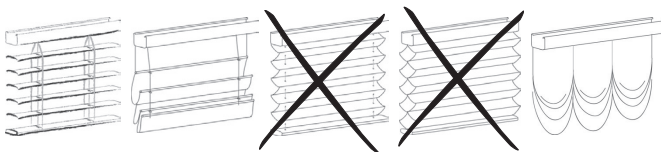
- Questo prodotto Somfy deve essere installato ed un tecnico specializzato nella motorizzazione automazione di apparecchiature residenziali, ed è il solo destinatario di questa guida.
- Prima di qualsiasi installazione, verificare la compatibilità di questo prodotto con le apparecchiature e con gli accessori associati.
- Questa guida descrive l'installazione, la messa in opera e la modalità di utilizzo del prodotto.
- L'installatore dovrà conformarsi alle norme e alla legislazione in vigore nel Paese nel quale viene effettuata l'installazione, e dovrà informare i propri clienti sulle condizioni d'utilizzo e di manutenzione del prodotto.
- Non utilizzare per scopi diversi dal campo di applicazione dichiarato da Somfy. L'adozione per scopi diversi, così come il mancato rispetto delle istruzioni riportate in questa guida annulla la responsabilità e la garanzia Somfy.

Con la presente Somfy dichiara che il prodotto è conforme ai requisiti essenziali ed alle altre disposizioni pertinenti stabilite dalla direttiva 1999/5/CE. Un'apposita dichiarazione di conformità è stata messa a disposizione all'indirizzo internet www.somfy.com/ce. Utilizzabile in EU, CH, NO

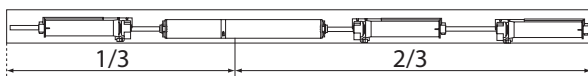
Caratteristiche

E' vietato l'utilizzo di questo prodotto in vetrocamera sigillata.

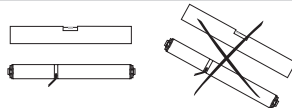
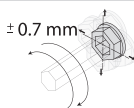
LV 25



LW 25 - LW 25 E



Oldham coupling



24V DC
> 20V
< 27V

LV 25 / LW 25

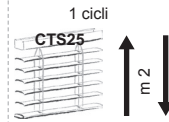
Usò nominale :
-10°C / 60°C (14°F / 140°F) : 5,000 cicli

Limitazione :
-10°C / 0°C (14°F / 32°F) : 100 cicli

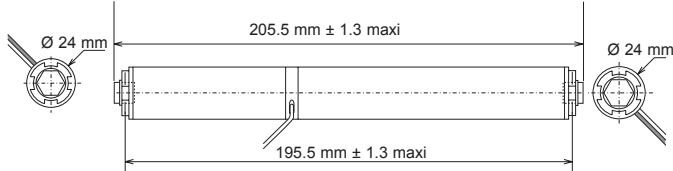
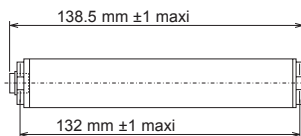
LW 25 E

Usò nominale :
-10°C / 85°C (14°F / 185°F) : 10,000 cicli

Limitazione :
-10°C / 0°C (14°F / 32°F) : 100 cicli
60°C / 75°C (140°F - 167°F) : 2,500 cicli
75°C / 85°C (167°F - 185°F) : 500 cicli



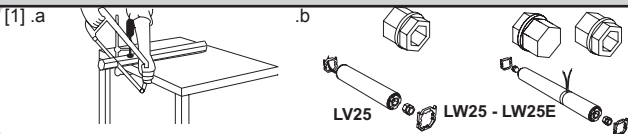
Numero massimo di lamelle inclinabili/orientabili: 20000



Installazione

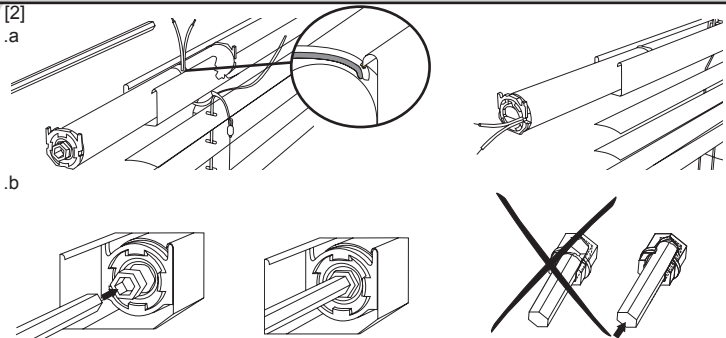
[1]. Preparazione

- Tagliare l'asse di trascinamento alla lunghezza desiderata.
- Collocare gli adattatori cassonetto e le flange sul motore.



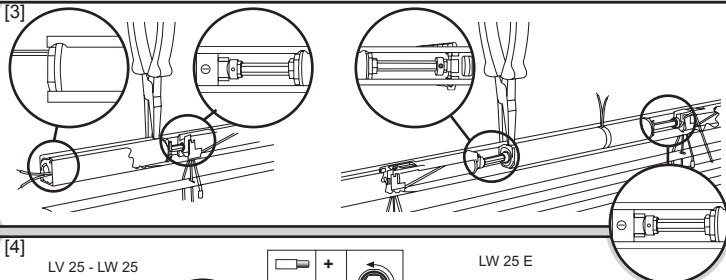
[2]. Montaggio del motore nel cassonetto

- Far scorrere il motore nel cassonetto.
Attenzione a non tagliare i fili di alimentazione con il bordo del cassonetto durante l'inserimento del motore.
- Far scorrere gli assi di trascinamento fino in fondo alla flangia.



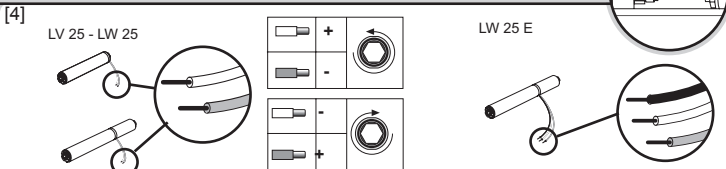
[3]. Bloccaggio del motore e dell'asse

- Mediante un utensile adatto, pizzicare i bordi del cassonetto per bloccare il motore.
- Per bloccare l'asse, posizionare gli anelli di fissaggio contro il CTS, ed avvitarli.



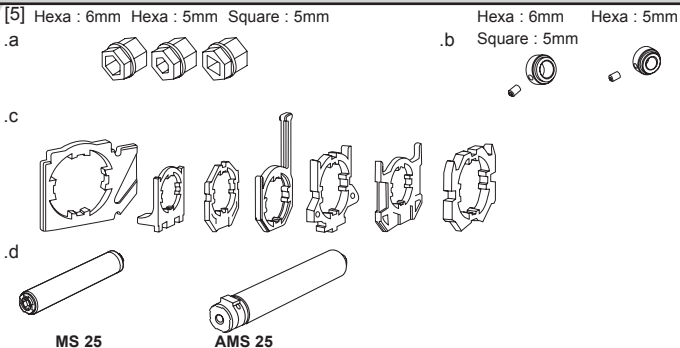
[4]. Rotazione secondo l'alimentazione

Il LW 25E possiede un filo supplementare di colore viola destinato al collegamento di un sistema di controllo specifico.



[5]. Accessori per motore

- Diversi modelli di flangia.
- Anelli di fissaggio.
- Supporti cassonetto.



RIPARAZIONE :

Il prodotto portatore non reagisce:

Verificare:

- L'alimentazione del motore.
- Il cablaggio del motore..
- Che gli assi siano ben in arresto negli adattori di asse del motore.
- Che il motore non sia in finecorsa.

Il motore gira nel senso contrario dell'ordine dato:

Verificare:

- Il cablaggio.
- Invertire i fili se necessario.

Seguridad

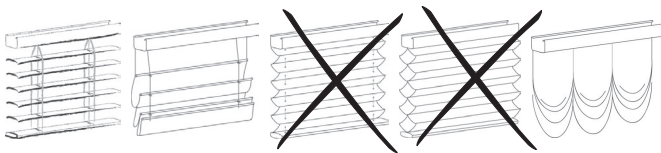
- Este producto de Somfy debe ser instalado por un profesional de la motorización y automatización de la vivienda, a la que se dirige esta guía.
- Antes de su utilización, compruebe la compatibilidad de este producto con los equipos y accesorios asociados.
- Esta guía describe la instalación, la puesta en marcha y el funcionamiento del producto.
- Por su parte, el instalador debe respetar la normativa y la legislación vigente en el país de instalación, además de informar a sus clientes de las condiciones de uso y mantenimiento del producto.
- Todo uso diferente de la aplicación definida por Somfy no cumplirá las disposiciones necesarias. Esto conformará, al igual que cualquier otra falta de seguimiento de las instrucciones que figuran en esta guía, la exclusión de responsabilidad y garantía por parte de Somfy.

Por medio de la presente Somfy declara que el cumple con los requisitos esenciales y cualesquiera otras disposiciones aplicables o exigibles de la Directiva 1999/5/CE. Una declaración de la conformidad queda a disposición en el Internet a las se- as www.somfy.com/ce. Utilizable en la UE, CH, NO.

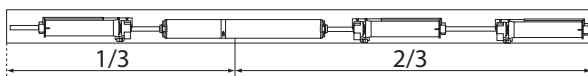
Características

En ningún caso pueden utilizarse los motores LV25 y LW25 en aplicaciones entre vidrios con cámara de aire

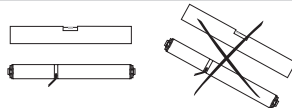
LV 25



LW 25 - LW 25 E



Oldham coupling



24V DC
> 20V
< 27V

LV 25 / LW 25

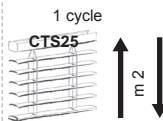
Utilisation nominale :
-10°C / 60°C (14°F / 140°F) : 5,000 cycles

Restriction :
-10°C / 0°C (14°F / 32°F) : 100 cycles

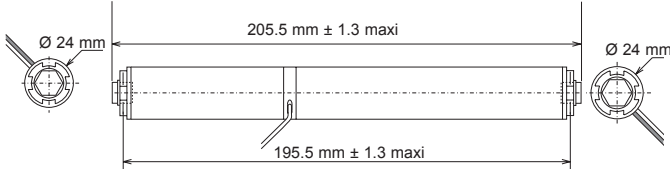
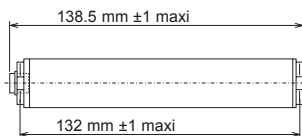
LW 25 E

Utilisation nominale :
-10°C / 85°C (14°F / 185°F) : 10,000 cycles

Restriction :
-10°C / 0°C (14°F / 32°F) : 100 cycles
60°C / 75°C (140°F - 167°F) : 2,500 cycles
75°C / 85°C (167°F - 185°F) : 500 cycles



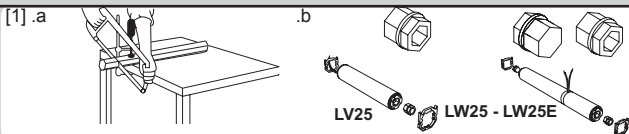
Número máximo de lamas de inclinación: 20000



Instalación

[1]. Preparación

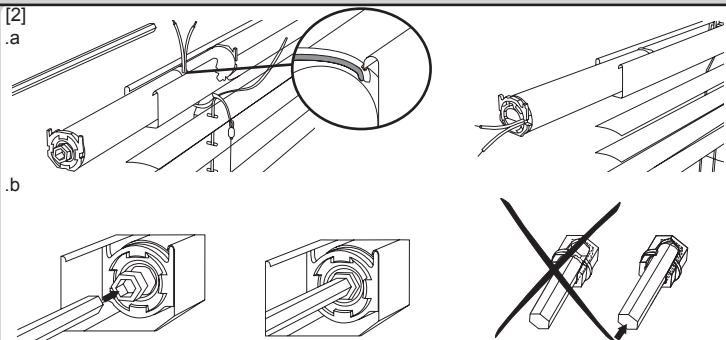
- Cortar el eje del cofre a la longitud deseada.
- Instalar los adaptadores del cofre y del eje en el motor.



[2]. Instalación del motor en el cofre

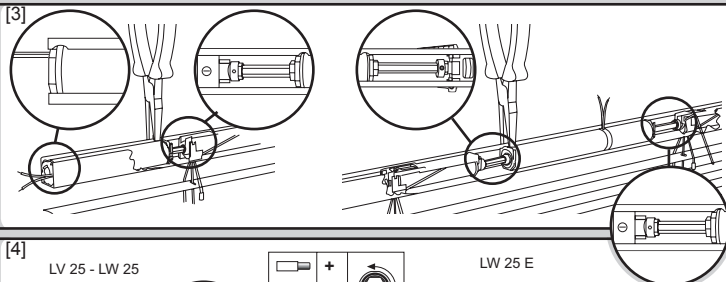
- Poner el motor en el cofre. Tenga cuidado de no cortar los cables de alimentación con el borde del cofre durante la inserción del motor.

- Deslizar los ejes hasta que encajen en los adaptadores del eje del motor.



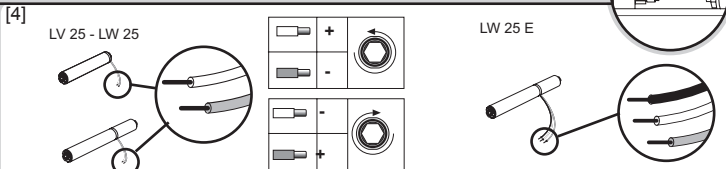
[3]. Bloqueo del motor y del eje

- Utilizando una herramienta apropiada, apretar los bordes del cofre para bloquear el motor en translación.
- Para bloquear el eje, colocar los anillos de retención contra el CTS, y atomillarlos.



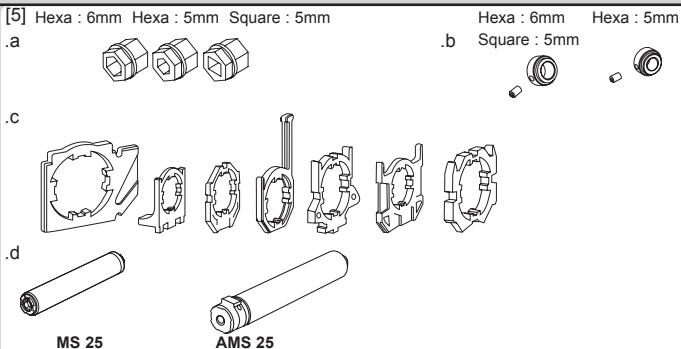
[4]. Rotación según la alimentación

- El LW 25E dispone de un cable adicional para enchufar un operador.



[5]. Accesorios para el motor

- Varios adaptadores de eje.
- Varios anillos de retención para el eje.
- Adaptaciones de cofre.



REPARACIONES :

- El soporte no se mueve:
Comprobar:
- La alimentación del motor.
 - El cableado del motor.
 - Que los ejes estén bien encajados en los adaptadores eje del motor.
 - Que el motor no se encuentre en final de carrera.

- El motor gira al contrario de la orden enviada:
Comprobar:
- El cableado.
 - Invertir los cables si es necesario.

Segurança

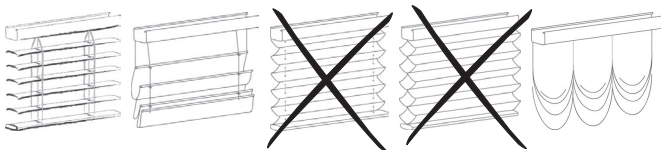
- Este produto Somfy deve ser instalado por um profissional da motorização e da automatização do lar, ao qual se destinam estas instruções.
- Antes de qualquer instalação, verificar a compatibilidade deste produto com os equipamentos e acessórios associados.
- Estas instruções descrevem a instalação, a colocação em serviço e o modo de utilização deste produto.
- O instalador deve por outro lado conformar-se às normas e à legislação em vigor no país de instalação e informar os seus clientes das condições de utilização e de manutenção do produto.
- Qualquer utilização fora do sector de aplicação definido pela Somfy é não conforme. Ela acarretaria, como qualquer outra falta de respeito pelos dados figurando nestas instruções, a anulação da responsabilidade e da garantia da Somfy.

A Somfy declara que este está conforme os requisitos essenciais e outras disposições da Directiva 1999/5/CE. Uma Declaração de Conformidade encontra-se disponível na Internet em www.somfy.com/ce. Utilizável nos EU, CH et NO.

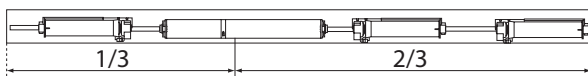
Características

O uso deste produto é proibido entre vidros selados.

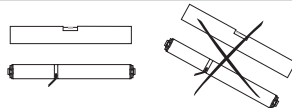
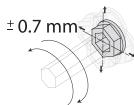
LV 25



LW 25 - LW 25 E



Oldham coupling



24V DC
> 20V
< 27V

LV 25 / LW 25

Utilização nominal :
-10°C / 60°C (14°F / 140°F) : 5,000 ciclos

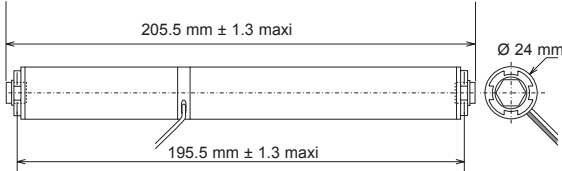
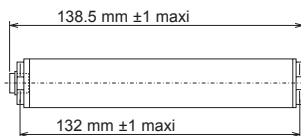
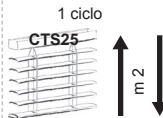
Restrição :
-10°C / 0°C (14°F / 32°F) : 100 ciclos

Número máximo de inclinação de régua: 20000

LW 25 E

Utilização nominal :
-10°C / 85°C (14°F / 185°F) : 10,000 ciclos

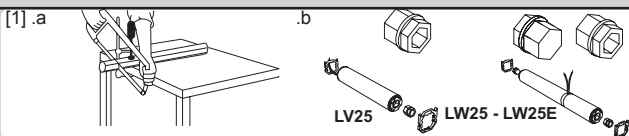
Restrição :
-10°C / 0°C (14°F / 32°F) : 100 ciclos
60°C / 75°C (140°F - 167°F) : 2,500 ciclos
75°C / 85°C (167°F - 185°F) : 500 ciclos



Instalação

[1]. Preparação

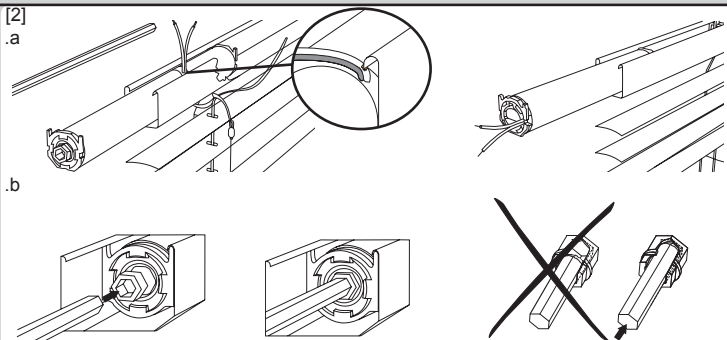
- Cortar o eixo da caixa no comprimento desejado.
- Colocar os adaptadores de caixa e de eixo no motor.



[2]. Montagem do motor na caixa

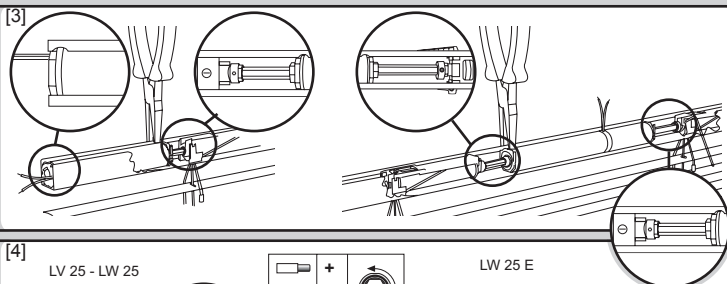
- Introduzir o motor na caixa. Prestar atenção para não cortar os fios de alimentação com o bordo da caixa ao inserir o motor.

- Fazer avançar os eixos em encosto nos adaptadores de eixo do motor.



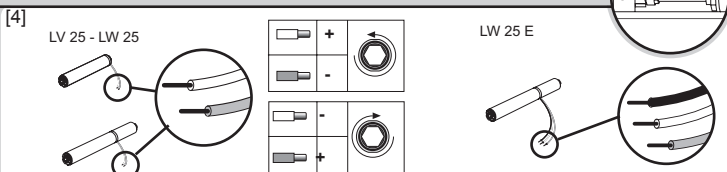
[3]. Bloqueio do motor e do eixo

- Por meio de uma ferramenta adaptada, apertar os bordos da caixa para bloquear o motor em translação.
- Para bloquear o eixo, colocar os casquilhos de retenção contra o CTS, e fixá-los.



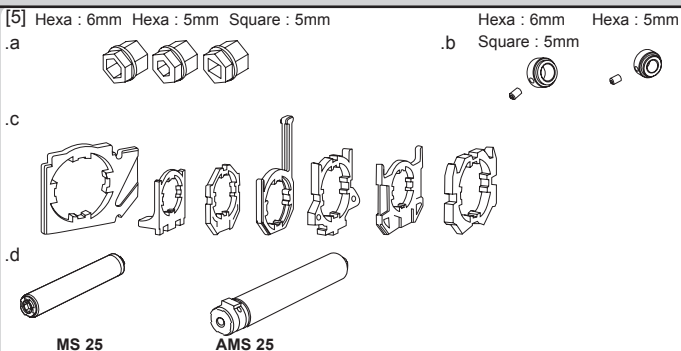
[4]. Rotação consoante a alimentação

O LW 25E possui um fio suplementar destinado à ligação de um controlador.



[5]. Acessórios para motor

- Diversos Adaptadores de eixo.
- Diversos Casquilhos de retenção para eixo.
- Adaptações de caixa.



REPARAÇÃO :

O produto portador não reage:

Verificar:

- A alimentação do motor.
- A cablagem do motor.
- Se os eixos estão bem em encosto nos adaptadores de eixo do motor.
- Se o motor não está em fim de curso.

O motor roda em sentido inverso à ordem dada:

Verificar:

- A cablagem.
- Inverter os fios se necessário.

Veiligheid

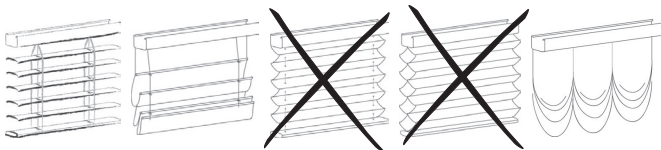
- Dit Somfy product moet geïnstalleerd worden door een erkende installateur van automatiseringssystemen in woningen. Deze handleiding is voor hem bestemd.
- Vóór installatie moet gecontroleerd worden of dit product compatibel is met de aanwezige apparatuur en accessoires.
- Deze handleiding geeft instructies voor het installeren, inbedrijfstellen en gebruiken van dit product.
- De installateur moet er bovendien voor zorgen dat de installatie voldoet aan de in het betreffende land geldende regelgeving en de klant informeren over gebruik en onderhoud van het product.
- Elk gebruik buiten het door Somfy bepaalde toepassingsgebied naleven van de instructies in deze handleiding tot gevolg dat Somfy elke aansprakelijkheid afwijst en dat de garantie komt te vervallen.

Hierbij verklaart Somfy dat de ontvanger in overeenstemming is met de essentiële eisen en de andere relevante bepalingen van richtlijn 1999/5/EG. Een conformiteitsverklaring staat ter beschikking op het internetadres www.somfy.com/ce. Bruikbaar in EU, CH, NO.

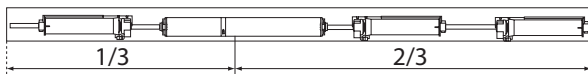
Specificaties

Dit product mag niet met vaste tussenramen worden gebruikt.

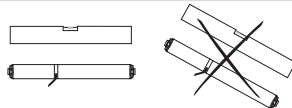
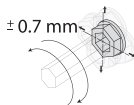
LV 25



LW 25 - LW 25 E



Oldham coupling



24V DC
> 20V
< 27V

LV 25 / LW 25

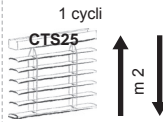
Nominaal gebruik :
-10°C / 60°C (14°F / 140°F) : 5,000 cycli

Beperking :
-10°C / 0°C (14°F / 32°F) : 100 cycli

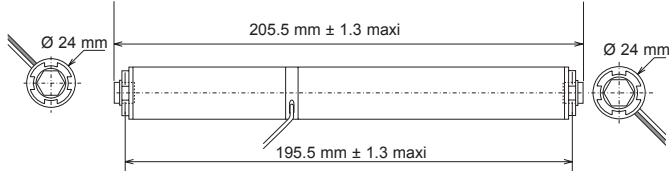
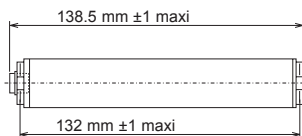
LW 25 E

Nominaal gebruik :
-10°C / 85°C (14°F / 185°F) : 10,000 cycli

Beperking :
-10°C / 0°C (14°F / 32°F) : 100 cycli
60°C / 75°C (140°F - 167°F) : 2,500 cycli
75°C / 85°C (167°F - 185°F) : 500 cycli



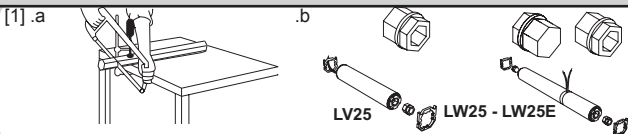
Maximum aantal kantelingen: 20000



Installatie

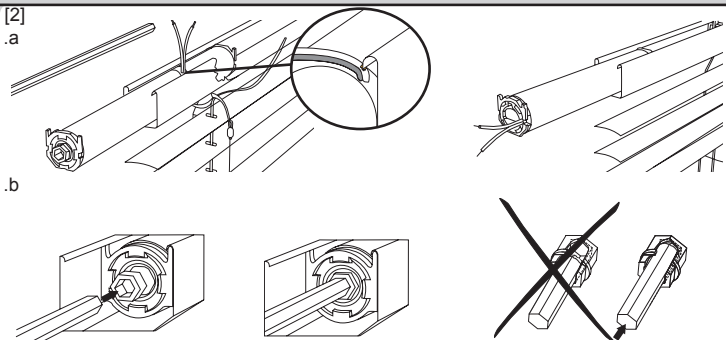
[1]. Voorbereiding

- Snij de as van de behuizing op de gewenste lengte af.
- Monteer de adapters voor de behuizing en de as op de motor.



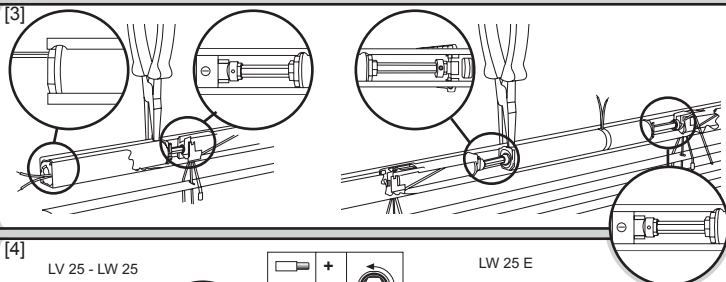
[2]. Montage van de motor in de behuizing

- Schuif de motor in de behuizing. Let erop dat de voedingsdraden tijdens het inbrengen van de motor niet door de rand van de behuizing worden doorgesneden.
- Schuif de assen tot de aanslag op de adapters van de motor.



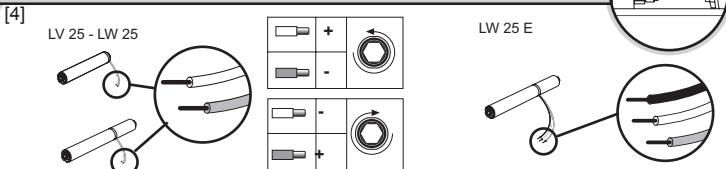
[3]. Vergrendeling van de motor en de as

- Knip de randen van de behuizing met een geschikt werktuig samen om de motor vast te zetten.
- Om de as te blokkeren, plaatst u de aanslagringen tegen de CTS en schroeft u ze vast.



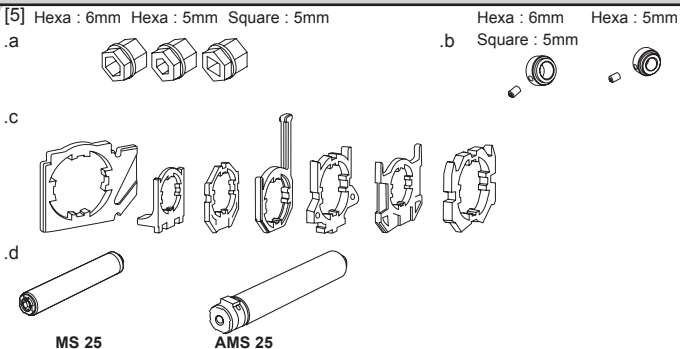
[4]. Draairichting volgens de voeding

De LW 25E heeft een extra draad om een besturingseenheid op aan te sluiten.



[5]. Motoraccessoires

- Diverse asadapters.
- Diverse aanslagringen voor assen.
- Behuizingadapters.



STORINGEN VERHELPEN :

- De drager reageert niet:
 Controleer:
 a. De voeding van de motor.
 b. De bedrading van de motor.
 c. Of de assen tegen de aanslag in de adapters van de motor zitten.
 d. Of de motor niet aan het einde van de slag is.

- De motor draait in omgekeerde richting:
 Controleer:
 a. De bedrading.
 b. Zet zo nodig de draden om.

Säkerhet

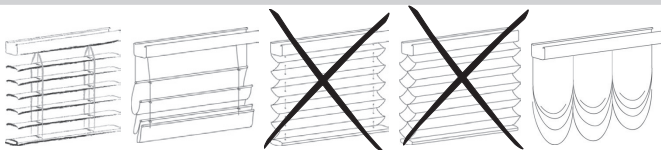
- Denna Somfy bör installeras av en fackman för motorisering och automatisering av solskydd, och denna anvisning är avsedd för fackmannen.
- Före varje installation, kontrollera att denna produkt är kompatibel med tillhörande utrustningar och tillbehör.
- Denna notis beskriver installationen, idrifttagningen och användningen av denna produkt.
- Installatören skall också följa gällande normer och lagar i installationslandet, och informera sina kunder om produktens användning och underhåll.
- All användning utanför det användningsområde som definieras av Somfy är olämplig. Sådan användning skulle, i likhet med varje bortseende från de anvisningar som ges i denna notis, innebära att Somfys garantiansvar bortfaller.

Härmed intygar Somfy att denna står i överensstämmelse med de väsentliga egenskapskrav och övriga relevanta bestämmelser som framgår av direktiv 1999/5/EG. En deklaration om överensstämmelse är tillgänglig på web adressen : www.somfy.com/ce. Användbar inom EU, CH, NO

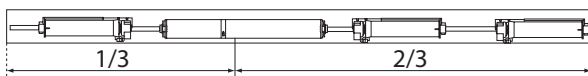
Karakteristika

Det är förbjudet att använda denna produkt mellan förslutna glasrutor.

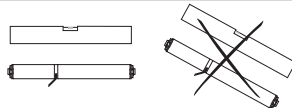
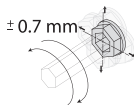
LV 25



LW 25 - LW 25 E



Oldham coupling



24V DC
> 20V
< 27V

LV 25 / LW 25

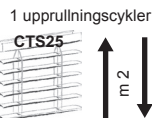
Nominell användning :
-10°C / 60°C (14°F / 140°F) : 5,000 upprullningscykler

Begränsning :
-10°C / 0°C (14°F / 32°F) : 100 upprullningscykler

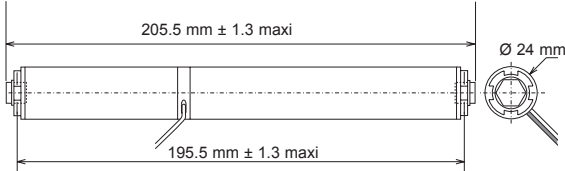
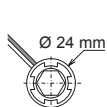
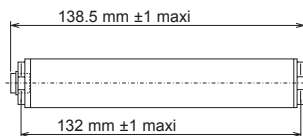
LW 25 E

Nominell användning :
-10°C / 85°C (14°F / 185°F) : 10,000 upprullningscykler

Begränsning :
-10°C / 0°C (14°F / 32°F) : 100 upprullningscykler
60°C / 75°C (140°F - 167°F) : 2,500 upprullningscykler
75°C / 85°C (167°F - 185°F) : 500 upprullningscykler



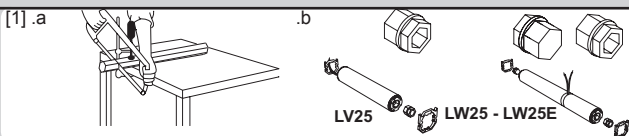
Max. antal lamelvinklingar: 20000



Montering

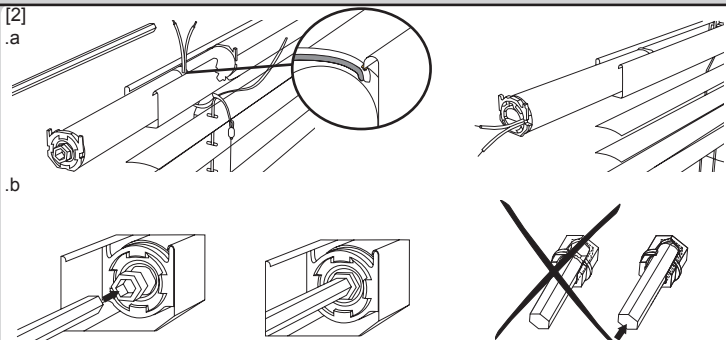
[1]. Förberedelser

- a. Kapa av lådans axel till önskad längd.
b. Placera lådans och axelns adaptrar på motorn.



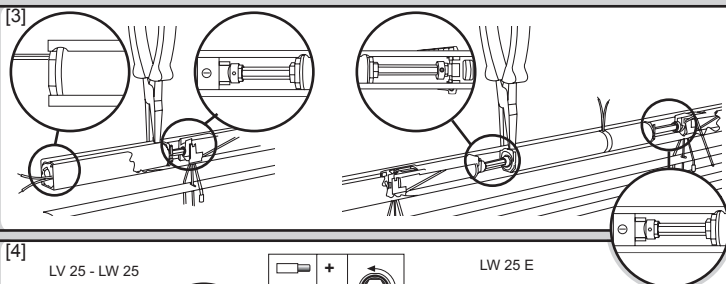
[2]. Montering av motorn i lådan

- a. Skjut in motorn i lådan. Se till att du inte kappar av matarledningarna med lådans kanter vid motorns isättning.
b. Skjut in axlarna ända till stoppet på motoraxelns adaptrar.



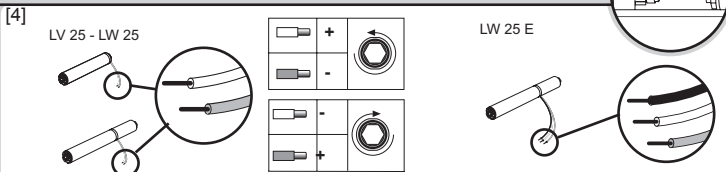
[3]. Låsning av motorn och axeln

- a. Med hjälp av lämpligt verktyg, pressa samman lådans kanter för att blockera motorn i förflyttning.
b. För att blockera axeln, placera stoppringarna mot CTS och skruva fast dem.



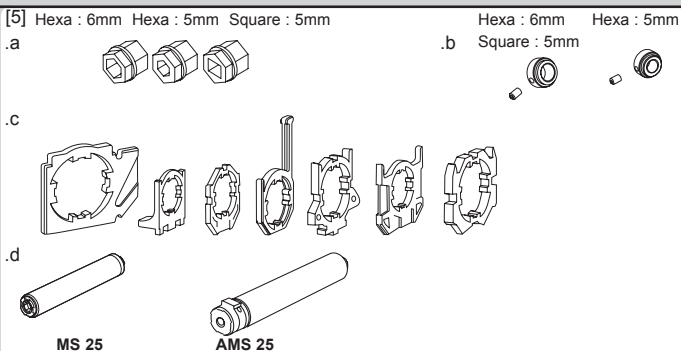
[4]. Rotation beroende på mätning

LW 25E är utrustad med en extra kabel avsedd för anslutning till kontrollern.



[5]. Motortillbehör

- a. Olika axeladaptrar.
b. Olika stoppringar till axeln.
c. Lådans adaptrar.



FELSÖKNING :

Bärrprodukten reagerar inte:
Kontrollera:
a. Motorns strömförsörjning.
b. Motorns kabelnät.
c. Att axlarna sitter ordentligt placerade mot stoppet i axeladaptrarna, till motorn.
d. Att motorn inte befinner sig i sina gränslågen.

Motorn rotar i motsatt riktning till borrariktningen:
Kontrollera:
a. Kabelnätet.
b. Kasta om kablarna vid behov.

Sikkerhet

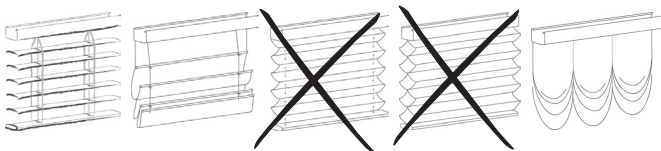
- Dette Somfy-produktet skal monteres av autorisert montør, og denne anvisningen er beregnet på denne fagpersonen.
- Før enhver montering, må du kontrollere dette produktets samsvar med tilknyttet utstyr og tilbehør.
- Denne installasjonsanvisningen beskriver installasjonen, idriftsettingen og bruksmåten for dette produktet.
- Installatøren skal dessuten innrette seg etter gjeldende normer og lovgivning i installasjonslandet, og informere sine kunder om hvordan produktet skal brukes og vedlikeholdes.
- Enhver anvendelse utenom bruksområdet som er fastsatt av Somfy, er ikke godkjent. Den vil medføre, slik som enhver manglende overholdelse av instruksjonene i denne anvisningen, at Somfys ansvar og garanti opphører.

Somfy forsikrer hermed at dette utstyret oppfyller nødvendige krav og andre relevante bestemmelser i direktivet 1995/5/EC. En samsvarserklæring kan hentes på www.somfy.com/ce. Kan benyttes innen EU, CH, NO.

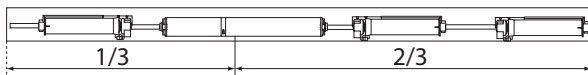
Egenskaper

Dette produktet kan ikke brukes mellom forseglede ruter.

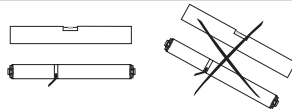
LV 25



LW 25 - LW 25 E



Oldham coupling



24V DC
> 20V
< 27V

LV 25 / LW 25

Normal bruk :
-10°C / 60°C (14°F / 140°F) : 5,000 sykluser

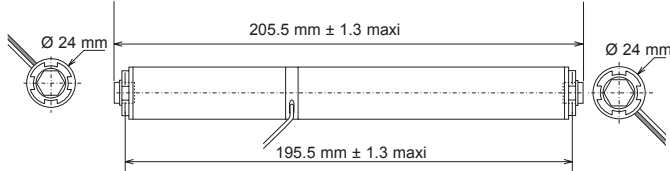
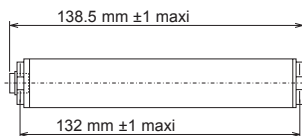
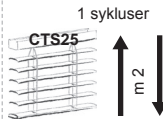
Begrensning :
-10°C / 0°C (14°F / 32°F) : 100 sykluser

Maksimalt antall vending av lamellene: 20000

LW 25 E

Normal bruk :
-10°C / 85°C (14°F / 185°F) : 10,000 sykluser

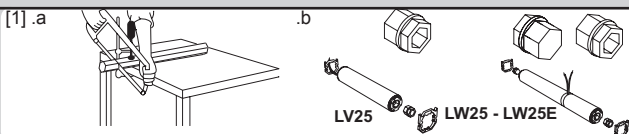
Begrensning :
-10°C / 0°C (14°F / 32°F) : 100 sykluser
60°C / 75°C (140°F - 167°F) : 2,500 sykluser
75°C / 85°C (167°F - 185°F) : 500 sykluser



Installasjon

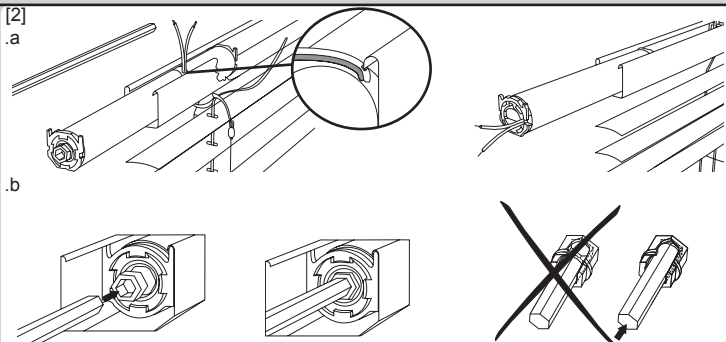
[1]. Forberedelse

- Kutt kassens akse i ønsket lengde.
- Sett kasse- og akseadapterne på motoren.



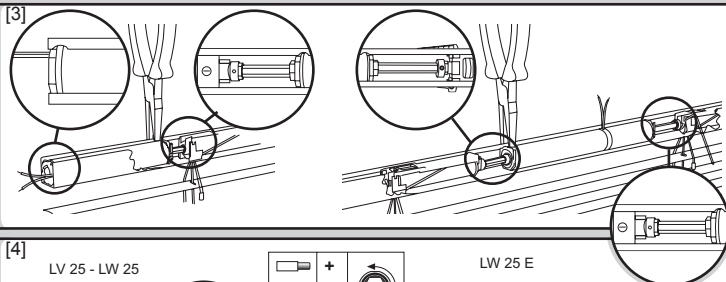
[2]. Montering av motoren i kassen

- Før motoren inn i kassen. Pass på at du ikke kutter tilførselsledningene mot kanten av kassen når du setter inn motoren.
- Før aksene helt inn på motorens akseadaptere.



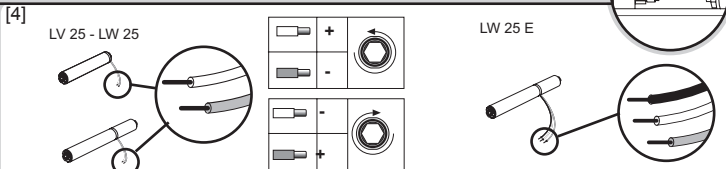
[3]. Låsing av motoren og aksene

- Bruk et egnet verktøy, og klem sammen kassens kanter for å blokkere motoren i forskyvning.
- For å blokkere aksene plasserer du stoppringene i snørsystemet CTS, og skrur dem til.



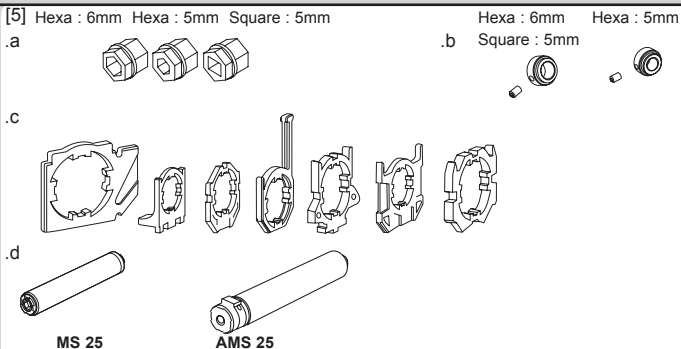
[4]. Rotasjon alt etter tilførsel

LW 25E har en ekstra ledning beregnet på tilkobling av en kontrollerr.



[5]. Tilbehør for motor

- Forskjellige akseadaptere.
- Forskjellige stopringer for akse.
- Kassetilpasninger.



FEILSØKING :

Bæreproduktet reagerer ikke:

- Sjekk:
- Motorens tilførsel.
 - Motorens kabling.
 - At aksene er helt inne i motorens akseadaptere.
 - At motoren ikke er i stopposisjon.

Motoren dreier i omvendt retning:

- Sjekk:
- Kablingen.
 - Bytt om ledningene om nødvendig.

Sikkerhed

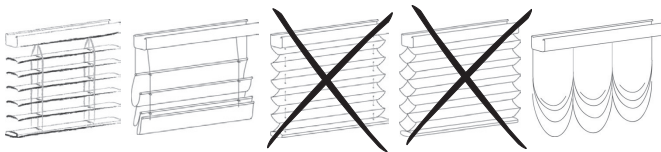
- Dette Somfy-produkt skal installeres af en autoriseret el-installatør inden for motorisering og automatisering af boligen, og denne monteringsvejledning er tiltænkt den autoriserede el-installatør, der installerer produktet.
- Før al installation, kontrollér kompatibiliteten af dette produkt med det dertilhørende udstyr og tilbehør.
- Denne monteringsvejledning beskriver installationen, idriftsættelsen af og brugsbetingelserne for dette produkt.
- El-installatøren skal desuden installere anordningen i overensstemmelse med de normer og de gældende lovgivninger i brugerlandet, og informere sine kunder om brugsbetingelserne for og vedligeholdelsen af produktet.
- Al anden anvendelse end den, der er defineret af Somfy er i uoverensstemmelse med forskrifterne. Hvis forskrifterne i nærværende monteringsvejledning ikke følges, bortfalder Somfys ansvar og garanti.

Undertegnede Somfyerklærer herved, at følgende udstyr overholder de væsentlige krav og øvrige relevante krav i direktiv 1999/5/EF. En overensstemmelses deklARATION er disponibel på adressen www.somfy.com/ce. Anvendelig i EU CH und NO

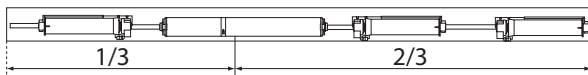
Egenskaber

Brug af dette produkt mellem forseglede ruder er forbudt.

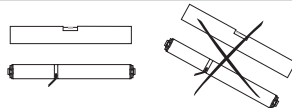
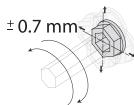
LV 25



LW 25 - LW 25 E



Oldham coupling



24V DC
> 20V
< 27V

LV 25 / LW 25

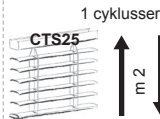
Nominal brug :
-10°C / 60°C (14°F / 140°F) : 5,000 cyklusser

Begrænsninger :
-10°C / 0°C (14°F / 32°F) : 100 cyklusser

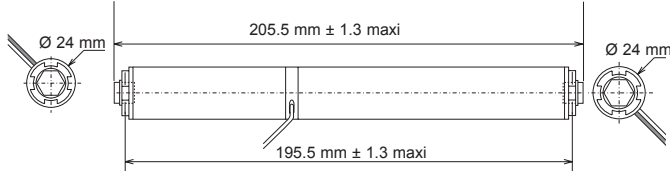
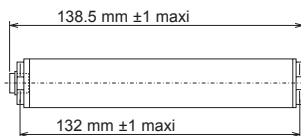
LW 25 E

Nominal brug :
-10°C / 85°C (14°F / 185°F) : 10,000 cyklusser

Begrænsninger :
-10°C / 0°C (14°F / 32°F) : 100 cyklusser
60°C / 75°C (140°F - 167°F) : 2,500 cyklusser
75°C / 85°C (167°F - 185°F) : 500 cyklusser



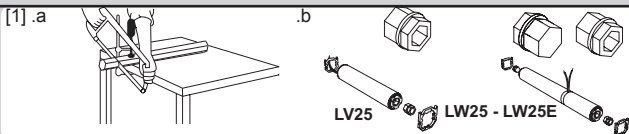
Maksimalt antal vending af persienner: 20000



Installation

[1]. Forberedelse

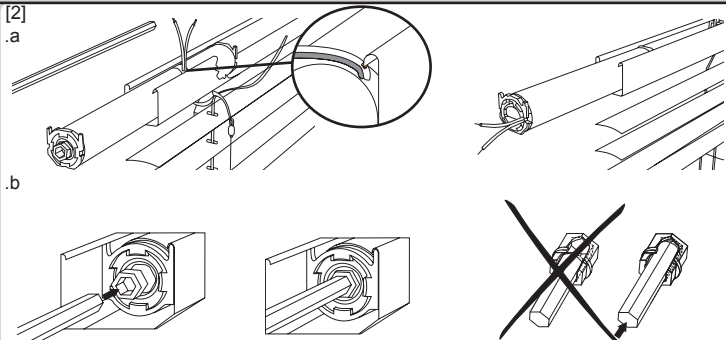
- Skær kassens aksel i den ønskede længde.
- Monter kasse- og akseladapterne på motoren.



[2]. Montering af motoren i kassen

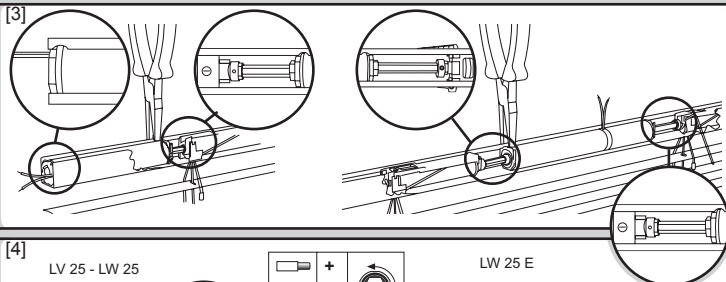
- Lad motoren glide ind i kassen.
Pas på ikke at komme til at skære fødeledningerne over med kanten af kassen under indføring af motoren.

- Indfør akslerne, indtil de trykker mod motorens akseladaptere.



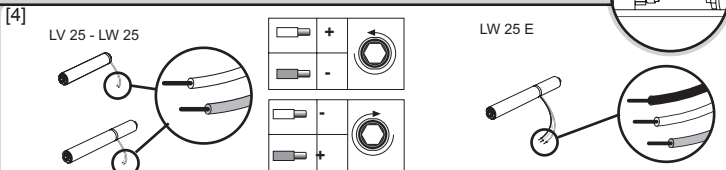
[3]. Fastlåsning af motor og aksel

- Klem kanterne af kassen ved hjælp af et egnet værktøj for at blokere motorens sideforskydning.
- For at blokere akslen placeres stopringene mod CTS og skrues fast.



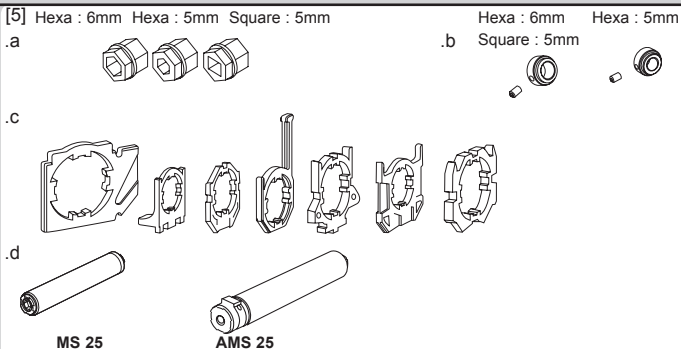
[4]. Rotation ifølge fødestrømmen

LW 25E har en ekstra ledning, der er beregnet til tilslutning af en kontroller.



[5]. Tilbehør til motoren

- Forskellige akseladaptere.
- Forskellige stopringe til akslen.
- Tilpasningsdele til kassen.



PROBLEMLØSNING :

Det bærende produkt reagerer ikke:

Kontrollér:

- Motorens strømforsyning.
- Motorens ledningsføring.
- At akslerne trykker mod motorens akseladaptere.
- At motoren ikke er ved endestop.

Motoren kører i modsat retning i forhold til den givne kommando:

Kontrollér:

- Ledningsføringen.
- Ombyt om nødvendigt ledningerne.

Turvallisuus

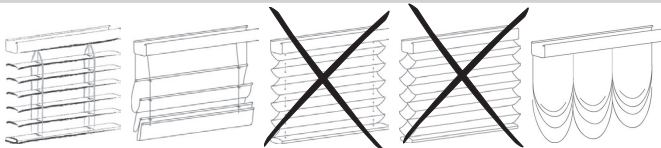
- Tämän Somfy -tuotteen saa asentaa vain kodin motorisointiin ja automatisointiin erikoistunut asentaja, jolle tämä opas on tarkoitettu.
- Ennen asentamista, tarkasta tuotteen yhteensopivuus laitteistoihin ja lisävarusteisiin.
- Tässä oppaassa kuvataan tuotteen asennus, käyttöönotto ja toimintatapa.
- Asentajan tulee noudattaa asennuksesta annettuja standardeja ja voimassa olevaa kansallista lainsäädäntöä, ja selittää tuotteen käyttöolosuhteet ja huolto-ohjeet asiakkaille.
- Muunlainen, kuin Somfy:n määrittelemä käyttötarkoitus on vaatimusten vastaista. Vaatimusten vastaisesta käytöstä sekä tässä oppaassa olevien ohjeiden laiminlyönnistä on seurauksena Somfy:n vastuuvollisuuden ja takuun peruuntuminen.

Somfy vakuuttaa täten että tyyppinen laite on direktiivin 1999/5/ EY oleellisten vaatimusten ja sitä koskevien direktiivin muiden ehtojen mukainen. Julistus sääntöjen mukaisuudesta on saatavana web-osoitteesta www.somfy.com/ce. Voidaan käyttää EU, CH, NO.

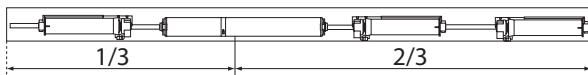
Ominaisuudet

Tämän tuotteen käyttö on kielletty hermeettisesti saumattujen lasien välissä.

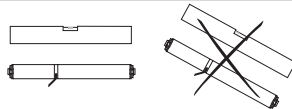
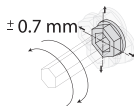
LV 25



LW 25 - LW 25 E



Oldham coupling



24V DC
> 20V
< 27V

LV 25 / LW 25

Nimelliskäyttö :
-10°C / 60°C (14°F / 140°F) : 5,000 sykliä

Rajoitus :
-10°C / 0°C (14°F / 32°F) : 100 sykliä

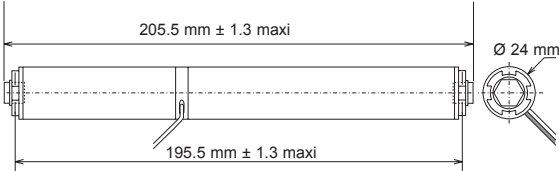
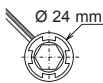
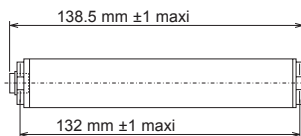
LW 25 E

Nimelliskäyttö :
-10°C / 85°C (14°F / 185°F) : 10,000 sykliä

Rajoitus :
-10°C / 0°C (14°F / 32°F) : 100 sykliä
60°C / 75°C (140°F - 167°F) : 2,500 sykliä
75°C / 85°C (167°F - 185°F) : 500 sykliä



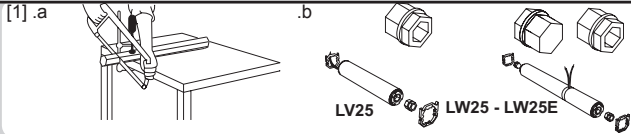
Säleiden kallistuksen enimmäismäärä: 20000



Asentaminen

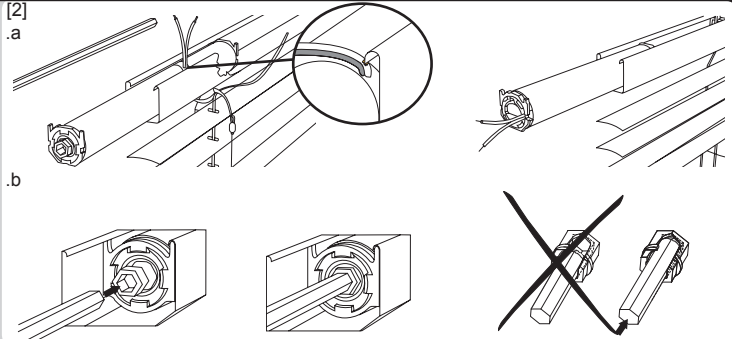
[1]. Valmistelu

- a. Katkaise koteloelementti sopivan pituiseksi.
b. Aseta koteloelementin sovittimet ja akseli moottorille.



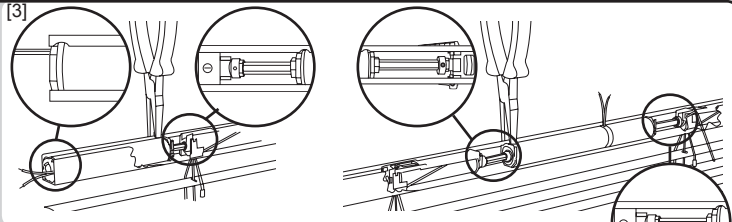
[2]. Moottorin asentaminen kotelolementtiin

- a. Pujota moottori kotelolementtiin.
Varo, etteivät johtimet pääse katkeamaan hankautuessaan kotelolementin reunaan moottoria asennettaessa.
b. Työnnä akselit vasteeseen asti moottorin akselin sovittimilla.



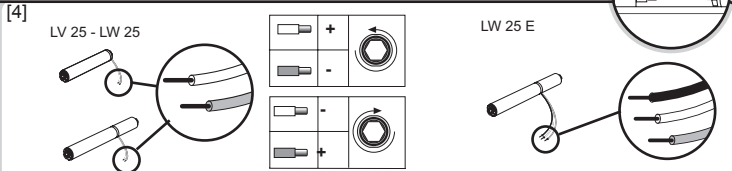
[3]. Moottorin ja akselin lukinta

- a. Sopivaa työkalua apuna käyttäen, nipistä kotelolementin reunat moottorin lukitsemiseksi paikalleen.
b. Akselin lukitsemiseksi, aseta lukintarenkaat CTS vasten ja kiristä kiinni.



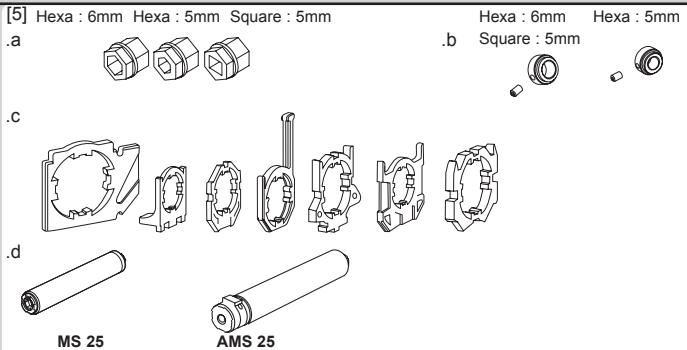
[4]. Pyörintäsuunta virransyötön riippuen

LW 25E sisältää valvontalaitteen kytkentään tarkoitettujen lisäjohtimien.



[5]. Moottorin lisävarusteet

- a. Erilaisia akselin sovittimia.
b. Erilaisia akselin lukintarenkaita.
c. Kotelolementin sovittimia.



KORJAUS :

Kantava laite ei reagoi:

Tarkasta:

- a. Moottorin virransyöttö.
b. Moottorin kaapelointi.
c. Että akselit ovat vasteessa, moottorin akselin sovittimissa.
d. Ettei moottori ole loppupahdissa.

Moottori pyörii annetun komennon vastaisesti:

- Tarkasta:
a. Kaapelointi.
b. Käännä johtimet tarvittaessa.

Ασφάλεια

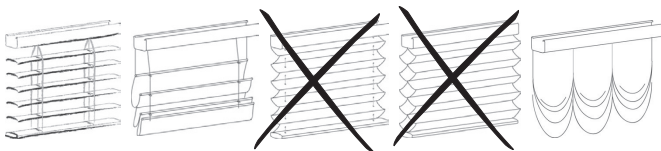
- Το παρόν προϊόν SOMFY πρέπει να εγκατασταθεί από επαγγελματία, με γνώσεις στους μηχανισμούς και αυτοματισμούς των κατοικιών, για τους οποίους το έγγραφο αυτό υπάρχει.
- Πριν από οποιαδήποτε εγκατάσταση, ελέγξτε τη συμβατότητα αυτού του προϊόντος με τους σχετικούς εξοπλισμούς και αξεσουάρ.
- Το παρόν έγγραφο περιγράφει την εγκατάσταση, τη λειτουργία και τον τρόπο χρήσης αυτού του προϊόντος.
- Το άτομο που θα κάνει την εγκατάσταση θα πρέπει επίσης να συμμορφωθεί με (ή να τηρεί) τους κανόνες και τη νομοθεσία που ισχύει στη χώρα όπου γίνεται η εγκατάσταση και να ενημερώσει τους πελάτες του για τους όρους χρήσης και συντήρησης του προϊόντος.
- Οποιοδήποτε άλλη χρήση πέραν του τομέα εφαρμογής που έχει ορίσει η SOMFY είναι ακατάλληλη. Σε περίπτωση άλλης χρήσης, συντενάζεται ότι δεν τηρήθηκαν οι οδηγίες που περιγράφονται στο παρόν έγγραφο, και επιφέρει τον αποκλεισμό οποιασδήποτε ευθύνης και εγγύησης από τη μεριά της SOMFY.

Με το παρόν έγγραφο, η SOMFY δηλώνει ότι το προϊόν συμμορφώνεται με τις ουσιαστικές απαιτήσεις και τις λοιπές σχετικές διατάξεις της οδηγίας 1999/5/EE. Μια δήλωση συμμόρφωσης διατίθεται στην ιστοσελίδα www.somfy.com/ce, μπορεί να χρησιμοποιηθεί στην ΕΕ, την Ελβετία και τη Νορβηγία.

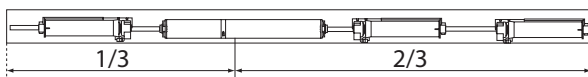
Χαρακτηριστικά

Απαγορεύεται η χρήση αυτού του προϊόντος στο σφραγισμένο διάκενο μεταξύ διπλών τζακιών.

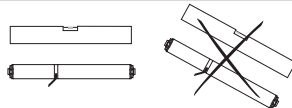
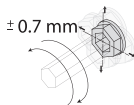
LV 25



LW 25 - LW 25 E



Oldham coupling



24V DC
> 20V
< 27V

LV 25 / LW 25

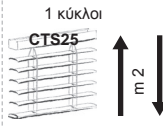
Όνομαστικά στοιχεία χρήσης :
-10°C / 60°C (14°F / 140°F) : 5,000 κύκλοι

Περιορισμός :
-10°C / 0°C (14°F / 32°F) : 100 κύκλοι

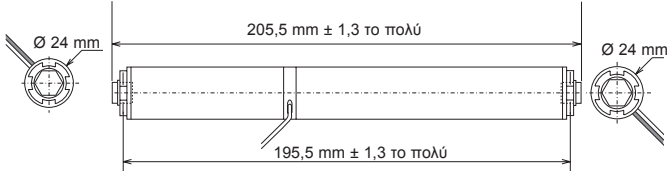
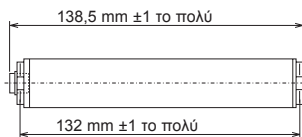
LW 25 E

Όνομαστικά στοιχεία χρήσης :
-10°C / 85°C (14°F / 185°F) : 10,000 κύκλοι

Περιορισμός :
-10°C / 0°C (14°F / 32°F) : 100 κύκλοι
60°C / 75°C (140°F - 167°F) : 2,500 κύκλοι
75°C / 85°C (167°F - 185°F) : 500 κύκλοι



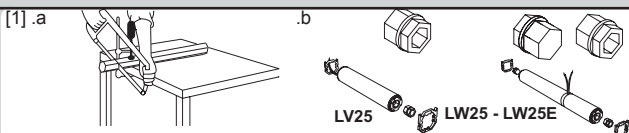
Μέγιστος αριθμός κλίσεων περσίδας: 20000



Εγκατάσταση

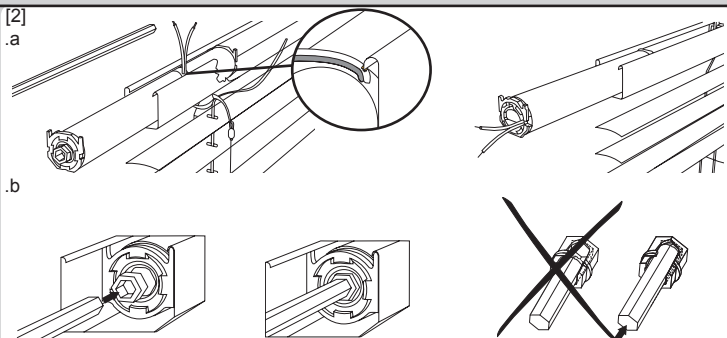
[1]. Προετοιμασία

- α. Κόψτε τον άξονα του κουτιού στο επιθυμητό μήκος.
β. Τοποθετήστε τους προσαρμογείς κουτιού και άξονα στο μοτέρ.



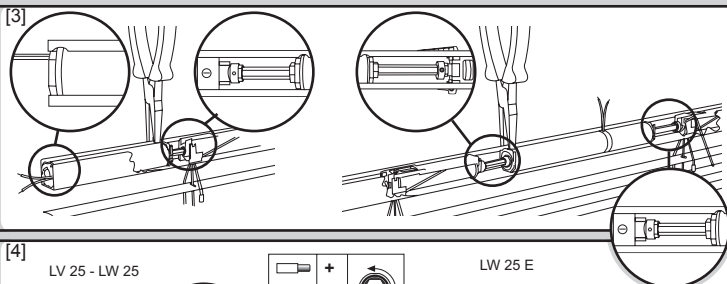
[2]. Τοποθέτηση του μοτέρ μέσα στο κουτί

- α. Σύρετε το μοτέρ μέσα στο κουτί.
Προσέξτε να μην κόψετε τα καλώδια τροφοδοσίας με τα άκρα του κουτιού, κατά την εισαγωγή του μοτέρ.
β. Σύρετε τους άξονες μέχρι το τέρμα στους προσαρμογείς άξονα του μοτέρ.



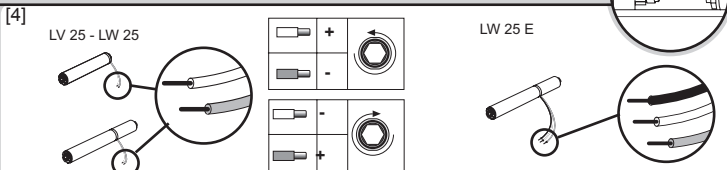
[3]. Ασφάλιση του μοτέρ και του άξονα

- α. Χρησιμοποιώντας ένα κατάλληλο εργαλείο, συγκρατήστε το κουτί από τα άκρα του για να μην είναι δυνατό να μετακινηθεί.
β. Για να μπλοκάρετε τον άξονα, τοποθετήστε τους δακτύλιους ακινητοποίησης πάνω στο CTS και βιδώστε τους.



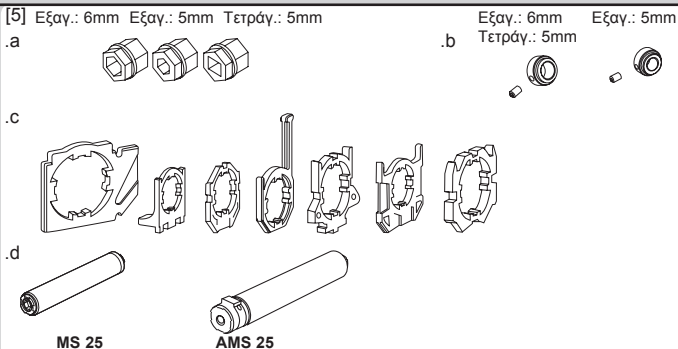
[4]. Περιστροφή ανάλογα με την τροφοδοσία

- Το LW 25E διαθέτει ένα πρόσθετο καλώδιο που προορίζεται για τη σύνδεση ενός ελεγκτή.



[5]. Αξεσουάρ για το μοτέρ

- α. Διάφοροι Προσαρμογείς άξονα.
β. Διάφοροι Δακτύλιοι ακινητοποίησης για άξονα.
γ. Προσαρμογείς κουτιού.



Το συγκρότημα κίνησης δεν αντιδρά:

Ελέγξτε:

- α. Την τροφοδοσία του μοτέρ.
β. Την καλωδίωση του μοτέρ.
γ. Ότι οι άξονες βρίσκονται πράγματι στο τέρμα στους προσαρμογείς άξονα του μοτέρ.
δ. Ότι το μοτέρ δεν βρίσκεται στο όριο της διαδρομής του.

Το μοτέρ περιστρέφεται προς την αντίστροφη φορά από εκείνη της εντολής που δίνεται:

Ελέγξτε:

- α. Την καλωδίωση.
β. Αντιστρέψτε τα καλώδια, εάν είναι απαραίτητο.

ΣΕ ΠΕΡΙΠΤΩΣΗ
ΒΛΑΒΗΣ:

Безопасност

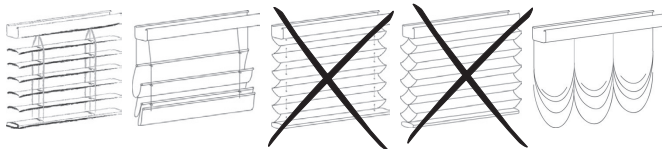
- Това изделие на СОМФИ трябва да бъде монтирано от специалист по битова механизация и автоматизация, за когото е предназначена тази инструкция.
- Преди всеки монтаж проверявайте съвместимостта на това изделие с обзавеждането и приложените принадлежности.
- Тази инструкция описва монтажа, пускането в експлоатация и начина на използване на това изделие.
- Специалистът по монтажа е длъжен, от друга страна, да се съобразява с (или да спазва) стандартите и действащото законодателство в страната, където се извършва монтажът и да информира клиентите си за условията за използване и за поддържане на изделието.
- Всяко използване извън областта на използване, дефинирана от СОМФИ, не е разрешено. То би довело, както и всяко неспазване на инструкциите, дадени в този документ, до отпадането на отговорността и на гаранцията на СОМФИ.

С настоящето СОМФИ декларира, че изделието съответства на съществените изисквания и на другите приложими разпоредби на Директива 1999/5/СЕ. Декларация за съответствие се намира на разположение на Интернет адрес www.somfy.com/ce и е подходяща за използване в Европейския съюз (EU), Швейцария (CH) и Норвегия (NO).

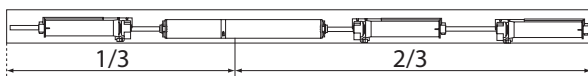
Характеристики

Използването на това изделие е забранено при херметизирано двойно остъкляване (стъклопакет).

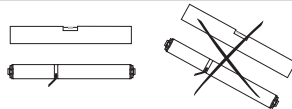
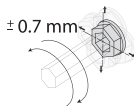
LV 25



LW 25 - LW 25 E



Oldham coupling



24V DC
> 20V
< 27V

LV 25 / LW 25

Препоръчвана употреба :
-10°C / 60°C (14°F / 140°F) : 5,000 работни цикъла

Ограничения :
-10°C - 0°C (14°F - 32°F) : 100 работни цикъла

LW 25 E

Препоръчвана употреба :
-10°C - 85°C (14°F - 185°F) : 10,000 работни цикъла

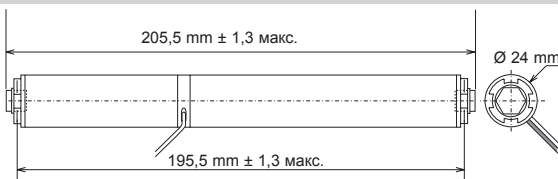
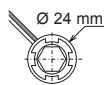
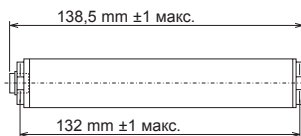
Ограничения :
-10°C - 0°C (14°F - 32°F) : 100 работни цикъла
60°C - 75°C (140°F - 167°F) : 2,500 работни цикъла
75°C - 85°C (167°F - 185°F) : 500 работни цикъла

1 работни цикъла

CTS25



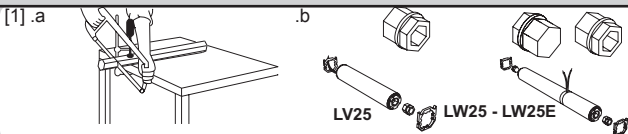
Максималният брой на летвата се наклонява: 20000



Монтаж

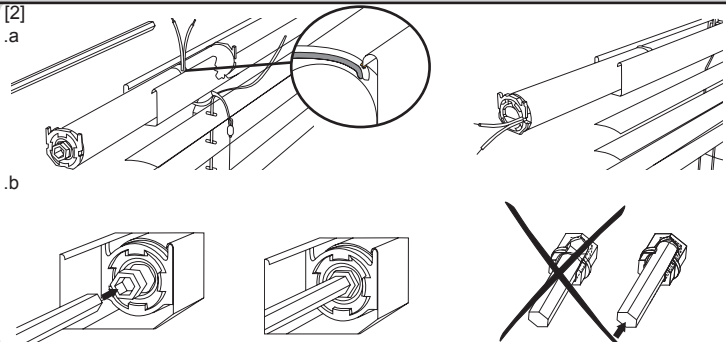
[1]. Подготовка

- Да се отреже оста на кожуха с желаната дължина.
- Да се поставят адаптерите за кожуха и за оста върху двигателя.



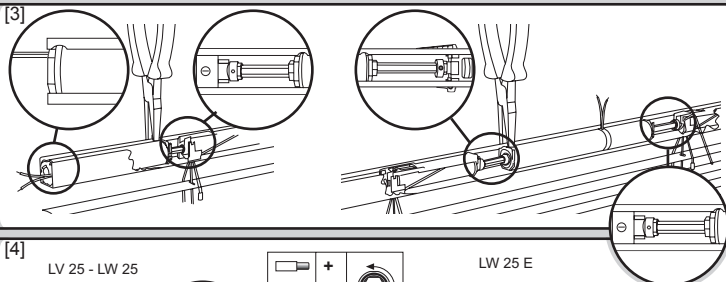
[2]. Монтаж на двигателя в кожуха

- Вкарайте с плъзгане двигателя в кожуха. Внимавайте при поставянето на двигателя да не срежете захранващите проводници с ръба на кожуха.
- Плъзнете осите до упор в адаптерите на оста на двигателя.



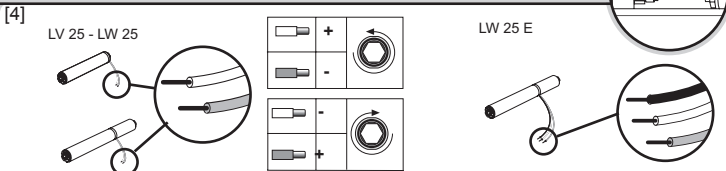
[3]. Фиксирани на двигателя и на оста

- С помощта на подходящ инструмент притиснете краищата на кожуха, за да блокирате преместването на двигателя.
- За блокиране на оста поставете ограничителните пръстени срещу CTS и ги завийте.



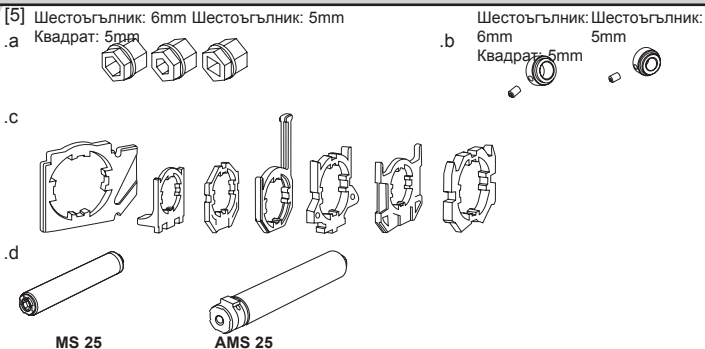
[4]. Въртене в съответствие със захранването

- LW 25E притежава допълнителен проводник, предназначен за свързване с контролер.



[5]. Принадлежности за двигателя

- Различни адаптери за ос.
- Различни ограничителни пръстени за ос.
- Адаптери за кожух.



ОТСТРАНЯВАНЕ НА НЕИЗПРАВНОСТИ:

- Щората не реагира:
 Проверете:
 а. Захранването на двигателя.
 б. Инсталацията на двигателя.
 в. Добрия контакт на осите в адаптерите на оста на двигателя.
 г. Дали двигателят не е в края на хода си.

- Двигателят се върти в обратна посока на зададената:
 Проверете:
 а. Инсталацията.
 б. Разменете проводниците, ако е необходимо.

Biztonság

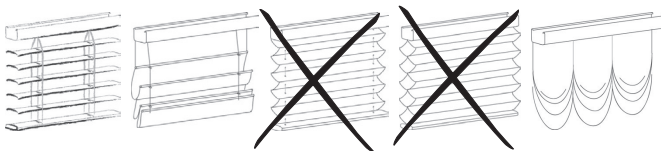
- A SOMFY berendezés beszerelését kizárólag lakások motorizálásában és automatizálásában jártas szakemberek végezhetik (akiknek a jelen útmutató készült).
- A beszerelés megkezdése előtt ellenőrizze a termék kompatibilitását a kapcsolódó felszerelésekkel és kiegészítőkkel.
- Ez az útmutató bemutatja a termék beszerelését, üzembe helyezését és használatát.
- A beszerelést végző szakemberek meg kell felelnie az adott országban érvényben lévő szabványoknak és törvényi előírásoknak (illetve be kell tartania azokat), és tájékoztatnia kell az ügyfeleket a termék használati feltételeiről és karbantartásáról.
- A SOMFY által meghatározott alkalmazási területtől eltérő használat nem elfogadott. Ebben az esetben, valamint a jelen útmutatóban szereplő előírások be nem tartása esetén a SOMFY nem vállalja a felelősséget és nem viseli a garanciális kötelezettségeket.

A SOMFY kijelenti, hogy a termék megfelel az 1999/5/EK irányelv alapvető követelményeinek és egyéb vonatkozó rendelkezéseinek. A megfelelőségi nyilatkozat a következő internetcimen érhető el: www.somfy.com/ce, amely az EU, Svájc (CH) és Norvégia (NO) esetén alkalmazható.

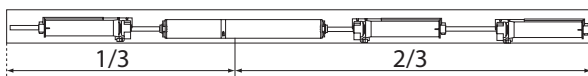
Jellemzők

A termék nem használható ablakok közé beépítve.

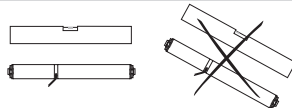
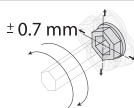
LV 25



LW 25 - LW 25 E



Oldham coupling



24V DC
> 20V
< 27V

LV 25 / LW 25

Névleges használati tartomány :
-10°C / 60°C (14°F / 140°F) : 5,000 munkaciklus

Korlátozás :
-10°C / 0°C (14°F / 32°F) : 100 munkaciklus

LW 25 E

Névleges használati tartomány :
-10°C / 85°C (14°F / 185°F) : 10,000 munkaciklus

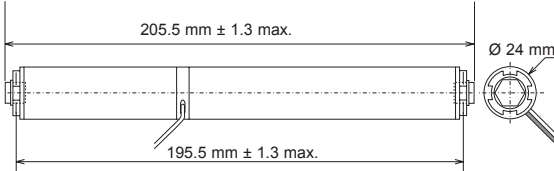
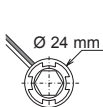
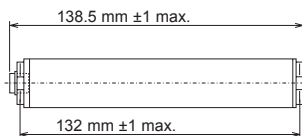
Korlátozás :
-10°C / 0°C (14°F / 32°F) : 100 munkaciklus
60°C / 75°C (140°F - 167°F) : 2,500 munkaciklus
75°C / 85°C (167°F - 185°F) : 500 munkaciklus

1 munkaciklus

CTS25



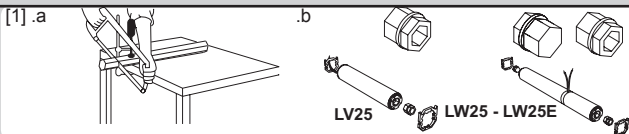
Lamellabillentések maximális száma: 20000



Beszereelés

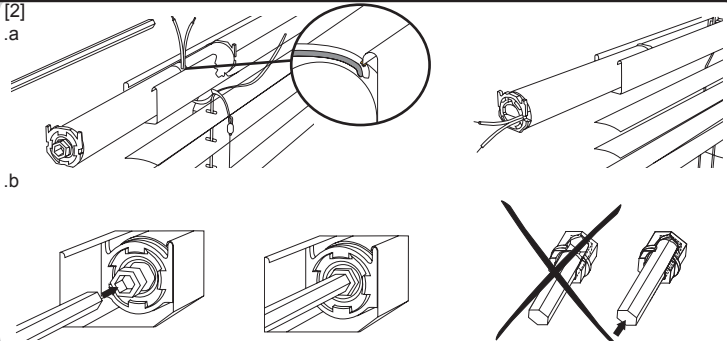
[1]. Előkészítés

- a. Vágja le a redőnytok tengelyét a megfelelő hosszúságra.
b. Szerelje fel a redőnytok és a tengely adaptereit a motorra.



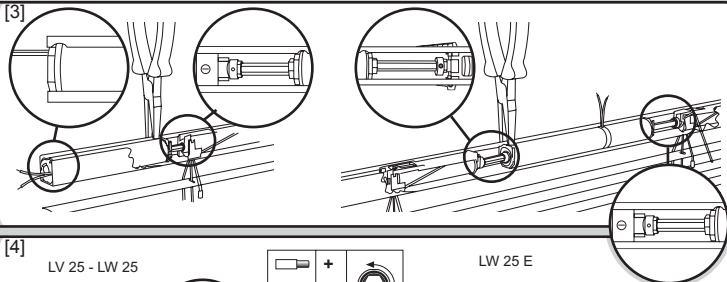
[2]. A motor beszerelése a redőnytokba

- a. Illessze be a motort a redőnytokba.
A motor beszerelése során ügyeljen arra, hogy a redőnytok pereme ne vágja el az elektromos táplálás vezetékét.
b. Csúsztassa be ütközősík a tengelyeket a motortengely adapterein.



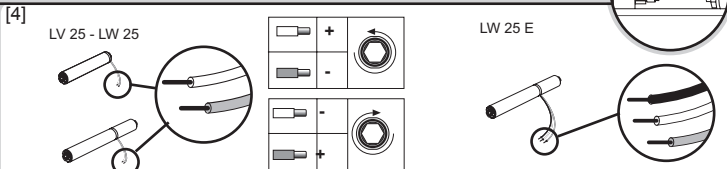
[3]. A motor és a tengely rögzítése

- a. Megfelelő szerszám segítségével szorítsa össze a redőnytok széleit a motor elcsúszása elleni rögzítése érdekében.
b. A tengely blokkolása érdekében helyezze el a rögzítőgyűrűket a CTS rendszeren, és rögzítse azokat.



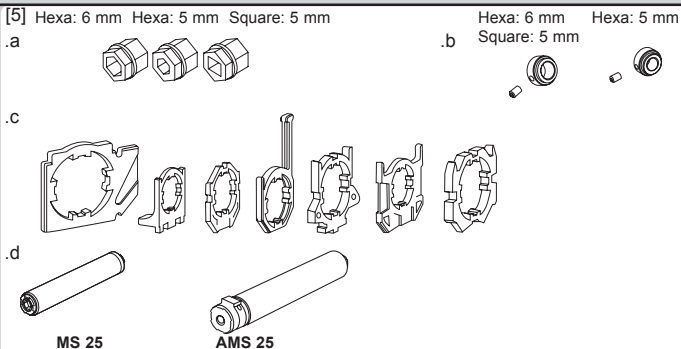
[4]. Forgásirány a táplálásnak megfelelően

- Az LW 25E egy kiegészítő vezetékkel rendelkezik, amely a vezérlőegység csatlakoztatására szolgál.



[5]. A motor tartozékai

- a. Különböző tengelyadapterek.
b. A tengely különböző rögzítőgyűrűi.
c. Redőnytok adapterek.
d.



HIBAELHÁRÍTÁS:

A mozgatóegység nem reagál:

Ellenőrizze:

- A motor táplálását.
- A motor vezetékvezetését.
- Hogy a tengelyek ütközési helyzetben vannak-e a motortengely adapterein.
- Hogy a motor nincs-e a végállásában.

A motor nem a megfelelő irányban forog:

Ellenőrizze:

- A vezetékvezetést.
- Ha szükséges, cserélje fel a vezetékeket.

Bezpieczeństwo

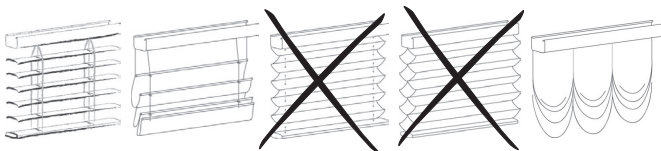
- Ten produkt SOMFY musi być instalowany przez specjalistę z zakresu urządzeń mechanicznych i automatyki w budynkach mieszkalnych, dla którego jest przeznaczona ta instrukcja.
- Przed rozpoczęciem montażu należy sprawdzić zgodność tego produktu z odpowiednim wyposażeniem i dodatkowymi akcesoriami.
- W niniejszej instrukcji jest opisany sposób montażu, uruchomienia i użytkowania tego produktu.
- Instalator musi ponadto stosować się do norm i przepisów obowiązujących w kraju, w którym jest wykonywany montaż, oraz przekazać klientom informacje dotyczące warunków użytkowania i konserwacji produktu.
- Używanie produktu poza zakresem określonym przez SOMFY jest niedozwolone. Spowodowałoby ono, podobnie jak nieprzestrzeganie wskazówek figurujących w niniejszej instrukcji, zwolnienie producenta z odpowiedzialności oraz utratę gwarancji SOMFY.

SOMFY oświadcza niniejszym, że produkt jest zgodny z podstawowymi wymogami i innymi stosownymi przepisami dyrektywy 1999/5/CE. Deklaracja zgodności jest dostępna pod adresem internetowym www.somfy.com/ce, produkt przeznaczony do użytku w Unii Europejskiej, Szwajcarii i Norwegii.

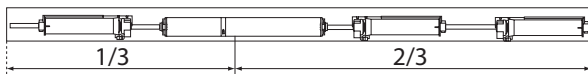
Dane techniczne

Zabroniony jest montaż tego produktu w przestrzeni między szymbami zespolonymi.

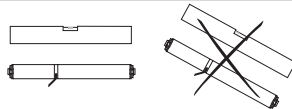
LV 25



LW 25 - LW 25 E



Oldham coupling



24V DC
> 20V
< 27V

LV 25 / LW 25

Nominalne wartości użytkowe :
-10°C / 60°C (14°F / 140°F) : 5,000 cykli

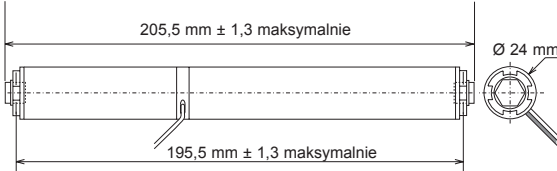
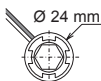
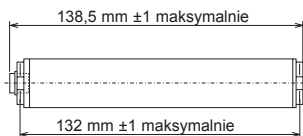
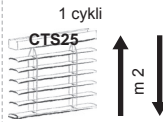
Ograniczenie :
-10°C / 0°C (14°F / 32°F) : 100 cykli

Maksymalna ilość ustawień lameli: 20000

LW 25 E

Nominalne wartości użytkowe :
-10°C / 85°C (14°F / 185°F) : 10,000 cykli

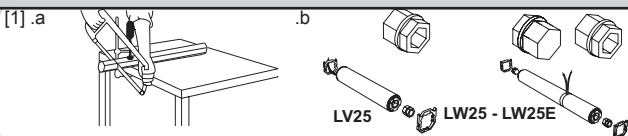
Ograniczenie :
-10°C / 0°C (14°F / 32°F) : 100 cykli
60°C / 75°C (140°F - 167°F) : 2,500 cykli
75°C / 85°C (167°F - 185°F) : 500 cykli



Montaż

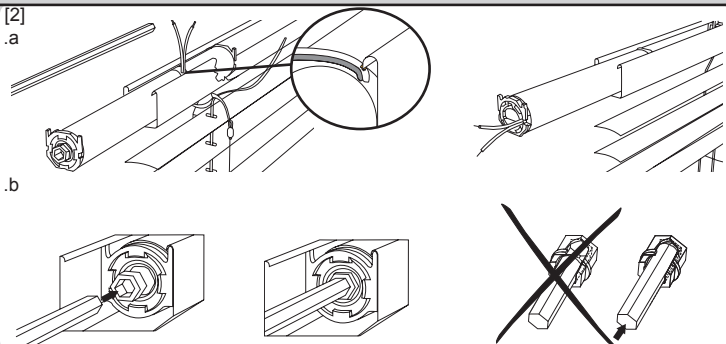
[1]. Przygotowanie

- Odciąć wałek kasety na żądanej długości.
- Umieścić łączniki kasety i wałka na napędzie.



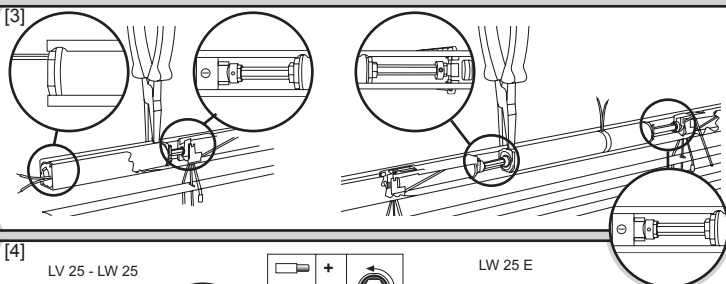
[2]. Montaż napędu w kasecie

- Wsunąć napęd do kasety. Podczas wprowadzania napędu należy uważać, aby nie doprowadzić do przecięcia przewodów zasilających przez krawędź kasety.
- Przesunąć wałki do oporu na łącznikach wałka napędu.



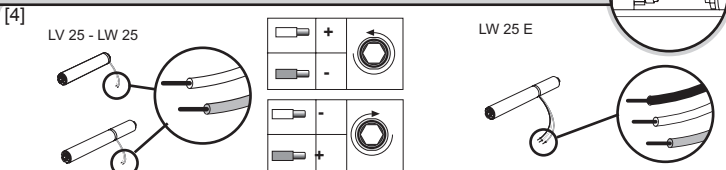
[3]. Zablokowanie napędu i wałka

- Przy pomocy odpowiednio dostosowanego narzędzia zaciśnąć krawędzie kasety, aby zablokować przemieszczanie się napędu.
- Aby zablokować wałek, umieścić pierścienie ustalające przy CTS i dokręcić je.



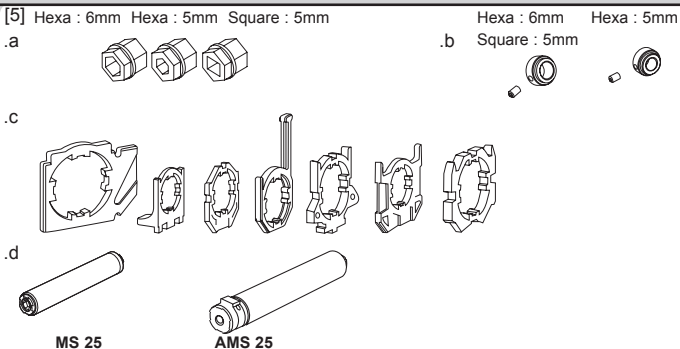
[4]. Obrót zgodnie z kierunkiem zasilania

Produkt LW 25E jest wyposażony w dodatkowy przewód do podłączenia sterownika.



5]. Akcesoria do napędu

- Różne łączniki wałka.
- Różne pierścienie ustalające do wałka.
- Elementy dostosowawcze do kasety.



USUWANIE USTEREK:

- Element nośny nie reaguje:
- Sprawdzić:
 - Zasilanie napędu.
 - Przewody napędu.
 - Czy wałki są dosunięte do oporu na łącznikach wałka napędu.
 - Czy napęd nie znajduje się w położeniu końcowym.

- Napęd obraca się w kierunku przeciwnym do określonego:
- Sprawdzić:
- Przewody.
 - W razie potrzeby zamienić przewody miejscami.

Bezpečnost

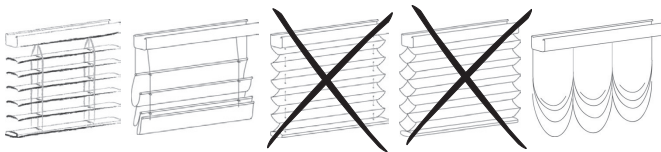
- Tento výrobek Somfy musí být instalován odborným pracovníkem profesionální montážní firmy, pro kterého je určen tento návod.
- Před instalací ověřte, zda je výrobek použit ve shodě s jeho určením a s odpovídajícím příslušenstvím.
- Tento návod popisuje instalaci, uvedení do provozu a používání výrobku.
- Technický pracovník provádějící instalaci je také odpovědný za dodržení norem a právních předpisů platných v zemi, v níž instalaci provádí, a musí zákazníka informovat o používání a údržbě výrobku.
- Použití výrobku pro jiný účel, než stanoví výrobce - firma Somfy - není dovoleno. Použití výrobku pro jiný účel, než je stanoveno, nebo jakékoliv nedodržení pokynů tohoto návodu má za následek ztrátu záruky. Společnost Somfy v tomto případě nese odpovědnost za vzniklé následky.

Společnost Somfy tímto prohlašuje, že výrobek odpovídá základním požadavkům a ostatním příslušným ustanovením směrnice 1999/5/CE. Prohlášení o shodě je k dispozici na internetové adrese www.somfy.com/ce. Platí pro EU, CH a NO.

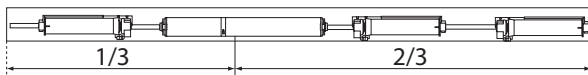
Technické údaje

Zabudování pohonu do hermetizovaných izolačních dvojskel je zakázáno!

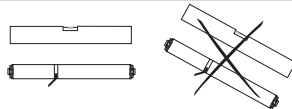
LV 25



LW 25 - LW 25 E



Oldham coupling



24V DC
> 20V
< 27V

LV 25 / LW 25

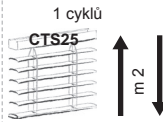
Jmenovité pracovní podmínky :
-10°C / 60°C (14°F / 140°F) : 5,000 cyklů

Omezení :
-10°C / 0°C (14°F / 32°F) : 100 cyklů

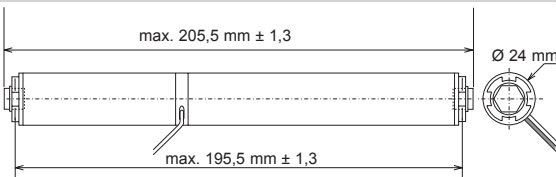
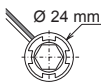
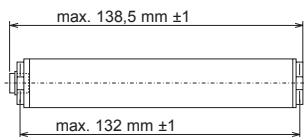
LW 25 E

Jmenovité pracovní podmínky :
-10°C / 85°C (14°F / 185°F) : 10,000 cyklů

Omezení :
-10°C / 0°C (14°F / 32°F) : 100 cyklů
60°C / 75°C (140°F - 167°F) : 2,500 cyklů
75°C / 85°C (167°F - 185°F) : 500 cyklů



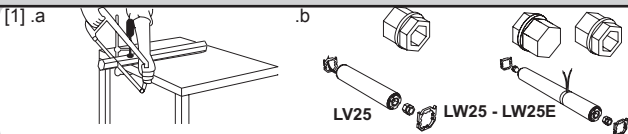
Životnost - maximální počet naklopení lamel: 20000



Montáž

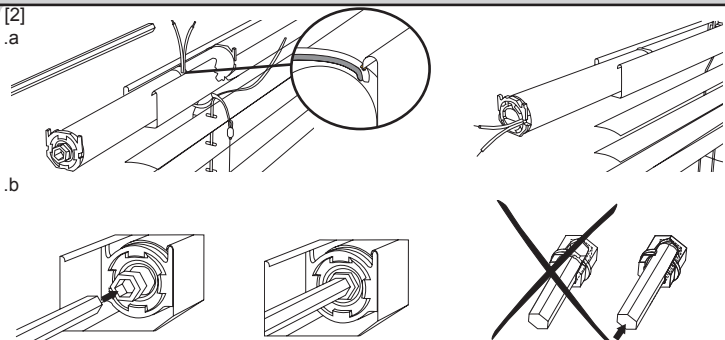
[1]. Příprava

- Zkraťte montážní profil i osu na požadovanou délku.
- Osadte na pohon vymezovací podložky profilu a adaptéry osy.



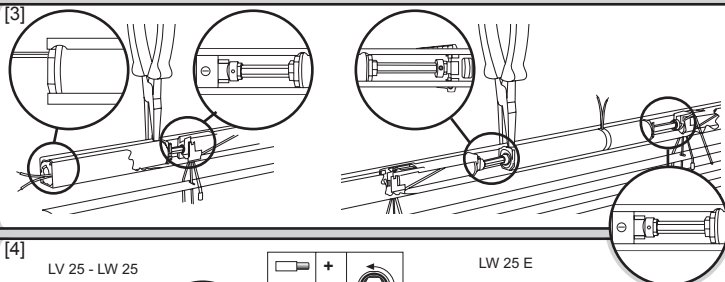
[2]. Montáž pohonu do montážního profilu

- Zasuňte pohon do montážního profilu. Dávejte pozor, abyste nepoškodili napájecí vodiče o okraj profilu při zasouvání pohonu.
- Nasuňte osy na doraz do adaptéru na pohonu.



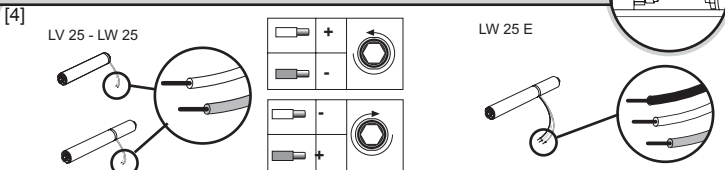
[3]. Zajištění pohonu a osy

- Vhodným nástrojem zmáčkněte okraje profilu, abyste zajistili pohon proti nežádoucímu pohybu v profilu.
- Zajištění osy - aretační kroužky umístěte u navíječe na opačné straně, než je vývod zebríčku, a utáhněte červíky.



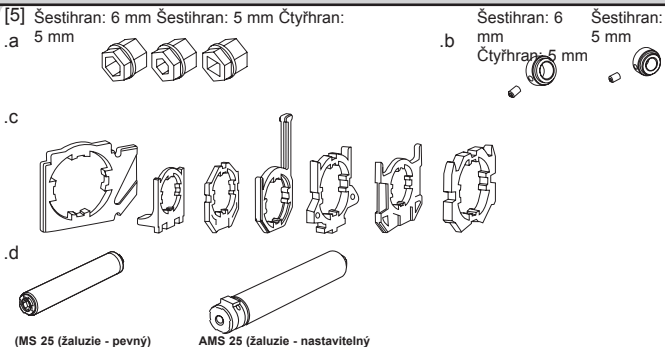
[4]. Směr otáčení - polarita vodičů

LW 25E je vybaven přidavným (fialovým) vodičem snímače polohy. Tento vodič se smí zapojit jen do vhodné řídicí jednotky!



[5]. Příslušenství pohonu

- Různé adaptéry osy.
- Různé aretační kroužky osy.
- Vymezovací podložky profilu.



MOŽNÉ ZÁVADY:

Koncový výrobek nereaguje:

Zkontrolujte:

- Napájení pohonu.
- Zapojení motoru.
- Zda jsou osy správně na doraz zasazeny do adaptéru osy pohonu.
- Zda pohon není v koncové poloze.

Pohon se točí obráceným než zadaným směrem:

Zkontrolujte:

- Zapojení.
- V případě potřeby zaměňte vodiče.

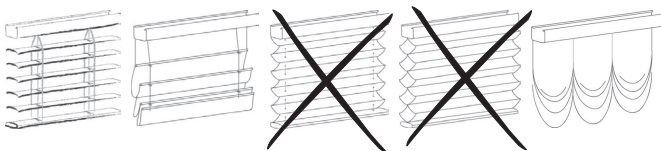
Меры безопасности

- Данное изделие фирмы SOMFY должно устанавливаться специалистом по механизации и автоматизации жилых помещений с соответствующим допуском, для которого предназначена настоящая инструкция.
- Перед установкой данного изделия убедитесь в его совместимости с соответствующим оборудованием и принадлежностями.
- В настоящей инструкции изложены установка, пуско-наладка и порядок эксплуатации данного изделия.
- Специалист, устанавливающий изделие, должен выполнять требования действующих нормативных и законодательных актов соответствующей страны и информировать клиентов об условиях эксплуатации, подключения и технического обслуживания изделия.
- Любое использование изделия вне области применения, определенной фирмой SOMFY, не допускается. Такое использование, равно как и несоблюдение указаний настоящей инструкции, освобождает фирму SOMFY от ответственности и от гарантийных обязательств.

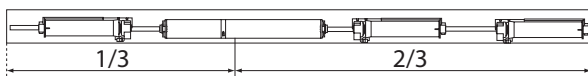
Настоящим фирма Somfy удостоверяет, что изделие соответствует основным требованиям и иным относящимся к нему положениям директивы Европейской Комиссии 1999/5/CE. Сертификат соответствия опубликован на интернет-сайте по адресу www.somfy.com/ce, применим в странах Европейского Союза, Швейцарской Конфедерации и в странах северозападной Европы.

Технические характеристики

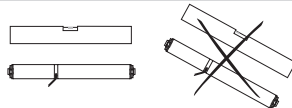
LV 25



LW 25 - LW 25 E



Oldham coupling



24V DC
> 20V
< 27V

LV 25 / LW 25

Рекомендуется :
-10°C / 60°C (14°F / 140°F) : 5,000 циклов

Допустимо :
-10°C / 0°C (14°F / 32°F) : 100 циклов

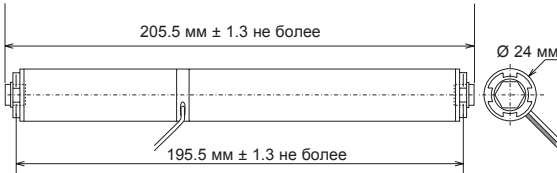
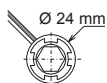
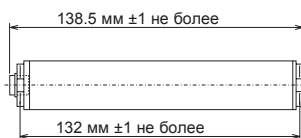
LW 25 E

Рекомендуется :
-10°C / 85°C (14°F / 185°F) : 10,000 циклов

Допустимо :
-10°C / 0°C (14°F / 32°F) : 100 циклов
60°C / 75°C (140°F - 167°F) : 2,500 циклов
75°C / 85°C (167°F - 185°F) : 500 циклов



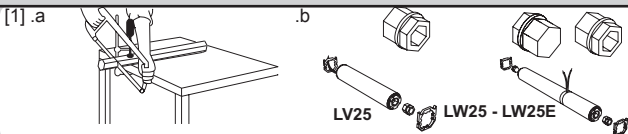
Максимальное количество поворотов ламелей: 20000



Установка

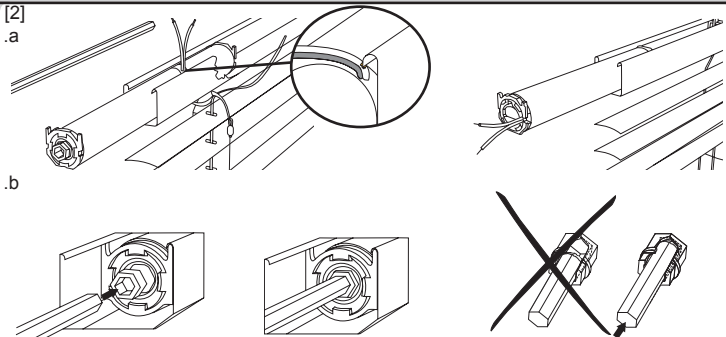
[1]. Подготовка

- а) Отрежьте вал нужной длины.
 б) Установите соответствующие зажимы для карниза и двойные адаптеры на привод.



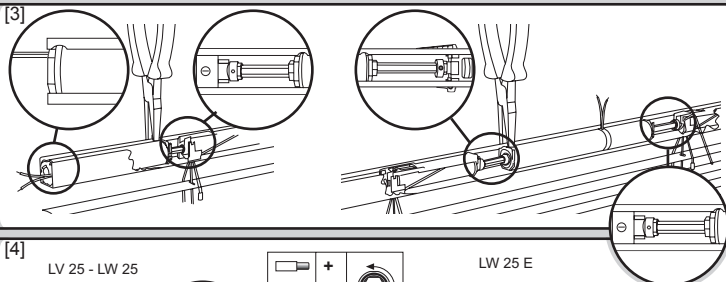
[2]. Установка привода в карнизе

- а. Аккуратно вставьте привод в карниз.
 При монтаже привода не допускайте порезов кабеля электропитания кромкой карниза!
 б. Аккуратно вставьте вал в каждый двойной адаптер привода до упора.



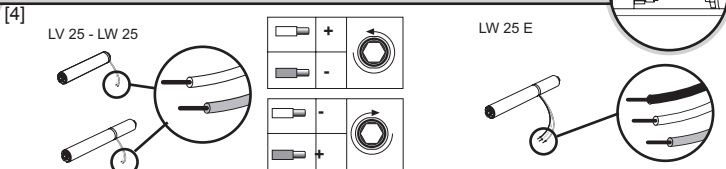
[3]. Блокировка привода и вала

- а. С помощью подходящего инструмента сожмите стенки карниза, чтобы заблокировать продольное смещение привода.
 б. Для осевой фиксации вала установите соответствующее валу стопорное кольцо перед шнурамоточной системой CTS и зафиксируйте его.



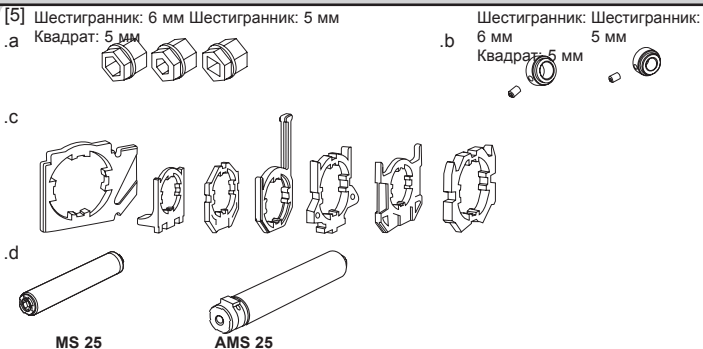
[4]. Направление вращения в соответствии с подключением

- Привод LW 25E имеет дополнительный провод, предназначенный для подключения к контроллеру.



[5]. Принадлежности для привода

- а. Различные адаптеры вала.
 б. Различные стопорные кольца для вала.
 с. Доработки карниза.



УСТРАНЕНИЕ НЕИСПРАВНОСТЕЙ:

- Изделие не реагирует на команды:
 Проверьте:
 а. Сетевое электропитание, подключение и исправность блока питания.
 б. Подключение привода.
 с. Что валы вставлены до упора в адаптеры вала привода.
 д. Что привод не находится в крайнем положении.

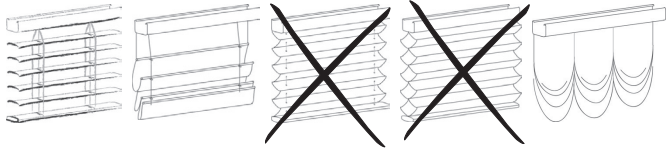
- Привод вращается в направлении, противоположном команде управления:
 Проверьте:
 а. Подключение привода.
 б. При необходимости поменяйте местами провода.

• يجب أن يركب هذا المنتج من سومي في محترف في مجال التجهيز بالمحركات وقد حُصص له دليل الاستعمال هذا
 • قبل التركيب. تحقق من توافق هذا المنتج مع التجهيزات والنواع المرفقة
 • يصف دليل الاستعمال هذا طريقة تركيب هذا المنتج وتجهيزه للاستعمال وتشغيله
 • كما يتعين على فني التركيب أن يتماشى مع لحدأ بتقيد بلد المعايير والتشريعات السارية المفعول في البلد الذي يركب المنتج فيه وإعلام زبائنه بشروط تشغيل المنتج وصيانته
 • إن أي استعمال خارج عن نطاق التطبيق المحدد من سومي يُعتبر عدم تقيد بهذا النطاق وبالتالي لا تغطيه الكفالة في هذه الحالة. كما بالنسبة إلى كل استعمال مخالف للتعليمات المعطاة ههنا. لا تتحمل سومي أي مسؤولية من جراء حصول أي أذى أو ضرر

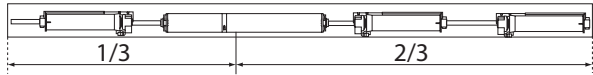
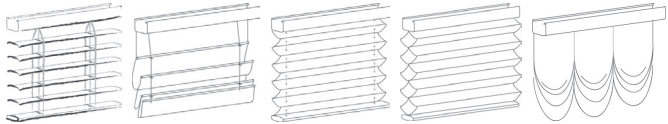
وبهذا تعلن سومي أن المنتج موافق للمتطلبات الأساسية وأن التجهيزات متماشية مع المواصفة 1999/5/CE يم كما يوجد إعلان مطابقة على موقع الإنترنت التالي
 زدنغ قديم غنغ نيم يي. يستخدم في الاتحاد الأوروبي وسويسرا والنرويج

خصائص

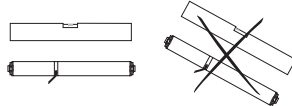
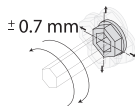
LV 25



LW 25 - LW 25 E



Oldham coupling



24V DC
 > 20V
 < 27V

LV 25 / LW 25

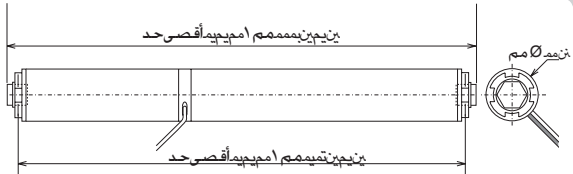
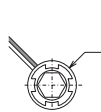
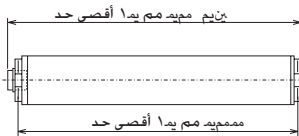
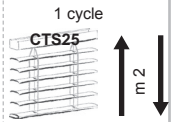
الاستخدام الاعتيادي:
 0° م - 10° م - 140° ف - 14° ف : 5000 دورة

التقييدات:
 0° م - 10° م - 32° ف - 14° ف : 100 دورة

LW 25 E

الاستخدام الاعتيادي:
 0° م - 10° م - 185° ف - 14° ف : 10000 دورة

التقييدات:
 0° م - 10° م - 32° ف - 14° ف : 100 دورة
 75° م - 60° م - 167° ف - 140° ف : 2500 دورة
 85° م - 75° م - 185° ف - 167° ف : 500 دورة



[1] ايم الإعداد

a ايم اقطع محور الصندوق حتى الطول المطلوب
b ايم ضع مهابنات الصندوق والمحور على المحرك

LV25 LW25 - LW25E

[2] ايم تركيب المحرك في الصندوق

a ايم قم بزلق المحرك في الصندوق احرص على ألا تقطع أسلاك الإمداد مع حافة الصندوق أثناء إدخال المحرك
b ايم أدخل المحاور في الحامل على مهابنات محور المحرك

[3] ايم تأمين قفل المحرك والمحور

a ايم باستخدام أداة ملائمة، قم بضبط حواف الصندوق من أجل إحكام وضع المحرك عند النقل
b ايم من أجل إمساك المحور، ضع حلقات الأيقاف على CTS، واربطها

[4] ايم دوران تبعا للإمداد

يوجد في LW 25E سلك إضافي مخصص لتوصيل وحدة المراقبة

LV 25 - LW 25

LW 25 E

+	+	↻
-	-	↻
-	+	↻
+	-	↻

[5] ايم توابع للمحرك

a مهابنات مختلفة للمحور.
b حلقات إيقاف مختلفة للمحور.
c مواعمة الصندوق.

سداسي لجن مم سداسي لجن مم رباعي لجن مم
سداسي لجن مم رباعي لجن مم

a b

c

d

MS 25 AMS 25

حامل المنتج لا يستجيب لـ
تحقق من لـ
a ايم إمداد المحرك
b ايم كابات المحرك
c ايم أن المحاور موضوعة جيدا في الحامل في مهابنات محور المحرك
d ايم أن المحرك ليس في نهاية مجال حركته

إصلاح الأعطال لـ

المحرك يدور في اتجاه معاكس للأمر المعطى لـ
تحقق من لـ
a ايم الكابلات
b ايم عكس الأسلاك إذا لزم الأمر

Somfy worldwide

Argentina: Somfy Argentina
Tel: +55 11 (0) 4737-3700

Australia: Somfy PTY LTD
Tel: +61 (2) 8845 7200
Fax: +61 (0) 2 9638 0075

Austria: Somfy GesmbH
Tel: +43 (0) 662 / 62 53 08 - 0
Fax: +43 (0) 662 / 62 53 08 - 22

Belgium: Somfy Belux
Tel: +32 (0) 2 712 07 70
Fax: +32 (0) 2 725 01 77

Brasil: Somfy Brasil Ltda
Osasco - SP - Brasil
Telfax: +55 11 3695 3585

Canada: Somfy ULC
Tel: +1 (0) 905 564 6446
Fax: +1 (0) 905 564 6448

China: Somfy China Co. Ltd
Tel: +8621 (0) 6280 9660
Fax: +8621 (0) 6280 0270

Croatia: Somfy Predstavništvo
Tel: +385 (0) 51 502 640

Cyprus: Somfy Middle East
Tel: +357(0) 25 34 55 40
Fax: +357(0) 25 34 19 48

Czech Republic: Somfy, spol. sr.o.
Tel: (+420) 296 372 486-7
Fax: (+420) 272 937 846

Denmark: Somfy Nordic Danmark
Tel: +45 65 32 57 93
Fax: +45 65 32 57 94

Export: Somfy Export
Tel: + 33 4 50 96 70 76
Tel: + 33 4 50 96 75 53
Fax: + 33 4 50 96 70 91

Finland: Somfy Nordic AB Finland
Tel: +358 (0)9 57 130 230
Fax: +358 (0)9 57 130 231

France: Somfy France
Tel: +33 (0) 820 374 374
Fax: +33 (0) 820 002 074
Tel: +33 (0) 810 055 055

Germany: Somfy GmbH
Tel: +49 (0) 7472 930 0
Fax: +49 (0) 7472 930 9 (logistic)

Greece: SOMFY HELLAS S.A.
Tel: +30 210 6146768
Fax: +30 210 6120745

Hong Kong: Somfy Co. Ltd
Tel: +852 (0) 2523 6339
Fax: +852 (0) 2815 0716

Hungary: Somfy Kft
Tel: +36 1814 5120
Fax: +36 1814 5121

India: Somfy India PVT Ltd
Tel: +(91) 11 4165 9176
Fax: +(91) 11 4166 3080

Indonesia: Somfy Jakarta
Tel: +(62) 21 719 3620
Fax: +(62) 21 719 7447

Iran: Somfy Iran
Tel: +98-217-7951036
Fax: +98-217-7951036

Israel: Sisa Home Automation Ltd
Tel: +972 (0) 3 952 55 54

Italy: Somfy Italia s.r.l
Tel: +39-024847181
Fax: +39-024455794

Japan: SOMFY KK
Tel: +81 (0)45 481 6800
Fax: +81 (0)45 481 6915

Jordan: Somfy Jordan
Tel: +962-6-5821615

Kingdom of Saudi Arabia:
Somfy Saoudi
Riyadh :
Tel/Fax: +966 1 47 23 020
Tel/Fax: +966 1 47 23 203
Jeddah :
Tel: +966 2 69 83 353
Fax: +966 2 25 75 938

Kuwait: Somfy Kuwait
Tel/Fax: +965 4348906

Lebanon:
Tel: +961 (0) 1 391 224
Fax: +961 (0) 1 391 228

Malaysia: Somfy Malaysia
+60 (0) 3 228 74743

Mexico: Somfy Mexico SA de CV
Tel: 52 (55) 4777 7770
Fax: 52 (55) 5390 5530

Morocco: Somfy Maroc
Tel: +212-22443500
Fax: +212-22443523

Netherlands: Somfy BV
Tel: +31 (0) 23 55 44 900
Fax: +31 (0) 23 56 15 823

Norway: Somfy Nordic Norge
Tel: +47 41 57 66 39
Fax: +47 67 97 96 21

Poland: Somfy Sp. zo.o.
Tel: +48 (22) 50 95 300
Fax: +48 (22) 50 95 301

Portugal: Somfy Portugal
Tel: +351 229 396 840
Fax: +351 229 396 849

Romania: Somfy SRL
Tel.: +40 - (0)368 - 444 081
Fax: +40 - (0)368 - 444 082

Russia: Somfy LLC. Storozhevaya

Tel: +7 495 781 47 72
Fax: +7 495 781 47 73

Serbia: SOMFY Predstavništvo
Tel: 00381 (0)25 841 510

Singapore: Somfy PTE Ltd
Tel: +65 (0) 6383 3855
Fax: +65 (0) 6383 4933

Slovak republic: Somfy, spol. s r.o.
Tel: +421 337 718 638
Tel: +421 905 455 259
Fax: +421 337 718 639

South Korea: Somfy JOO
Tel: +82 (0) 2594 4331
Fax: +82 (0) 2594 4332

Spain: Somfy Espana SA
Tel: +34 (0) 934 800 900
Fax: +34 (0) 933 770 396

Sweden: Somfy Nordic AB
Tel: +46 (0) 40 16 59 00
Fax: +46 (0) 40 16 59 27

Switzerland: Somfy A.G.
Tel: +41 (0) 44 838 40 30
Fax: +41 (0) 44 836 41 95

Syria: Somfy Syria
Tel: +963-9-55580700

Taiwan: Somfy Development and.
Tel: +886 (0) 2 8509 8934
Fax: +886 (0) 2 2532 4680

Thailand: Bangkok Regional Office
Tel: +66 (0) 2714 3170

Tunisia: Somfy Tunisia
Tel: +216-98303603

Turkey: Somfy TurkeyMah.,
Fahrettin Tel: +90 (0) 216 651 30 15
Fax : +90 (0) 216 651 30 17

United Arab Emirates: Somfy Gulf
Tel: +971 (0) 4 88 32 808
Fax: +971 (0) 4 88 32 809

United Kingdom: Somfy Limited
Tel: +44 (0) 113 391 3030
Fax: +44 (0) 1133913010

United States: Somfy Systems
Tel: +1 (0) 609 395 1300
Fax: +1 (0) 609 395 1776



,Somfy SAS, capital 20.000.000 Euros
RCS Anney 303.970.230 04/2009

HOME
MOTION BY

somfy®